



ACCU HANDLAMP LED RECHARGEABLE FLASHLIGHT LED

Gebruiksaanwijzing / Manual



1524213

Gebruiks-/installatiehandleiding en specificaties
Operation/installation manual and specifications



NL - Model: 1524213 - NL

Lees voor gebruik de gebruiksaanwijzing zorgvuldig door.

- Bewaar deze instructies voor toekomstige raadpleging.
- Kijk niet rechtstreeks in de handlamp wanneer deze is ingeschakeld.
- Buiten het bereik van kinderen houden.
- Kan binnen en buiten gebruikt worden, laad de lamp a.u.b. op in een droge binnenruimte, niet onderdompelen in water of een andere vloeistof.

Type	1524213
Uitgang	20W
Lithium Batterij	3.7v/4Ah
Ingangsspanning/-stroom	DC 5V,2A
Verlichtingsbron	LED
Totale lichtstroom	2000lm
Kleurtemperatuur	4000K
Bescherming	IP54
Oplaadtijd	2-3 uur
Ontlaad tijd (100%)	1.5-2.5 uur
Ontlaad tijd(50%)	3-5 uur
Ontlaad tijd (25%)	7-9 uur
Levensduur batterij	2 jaar
Afmeting	116*116*46mm
Max geprojecteerd gebied	135 cm ²
Gewicht	365g
Omgeving oplaad temperatuur	-10°C ~ 40°C
Omgeving ontlad temperatuur	-20°C ~ 45°C
Omgeving opslag temperatuur	-20°C ~ 45°C

- Gelieve volledig op te laden voor het eerste gebruik.
- Gebruik de USB-kabel die bij de lamp is geleverd.
- Gebruik geen gewijzigde of beschadigde oplader.
- Laat de lamp niet langer dan 24 uur aan de oplader.
- Haal de lamp niet uit elkaar en vervang de batterijen niet.
- Gelieve de lamp om de zes maanden op te laden indien voorradig.
- Indien de externe flexibele kabel of het snoer van deze armatuur beschadigd is, dient deze uitsluitend vervangen te worden door een gekwalificeerd electricien om gevaar te voorkomen.
- 4 schakelfasen 25%,50%, 100%, Knipperen, UIT.



Kijk nooit rechtstreeks in het licht.



Heet oppervlakte.



Niet geschikt voor toepassingen met externe dimmers.



Als de minimale afstand niet wordt aangehouden, kunnen verlichte voorwerpen oververhit raken.

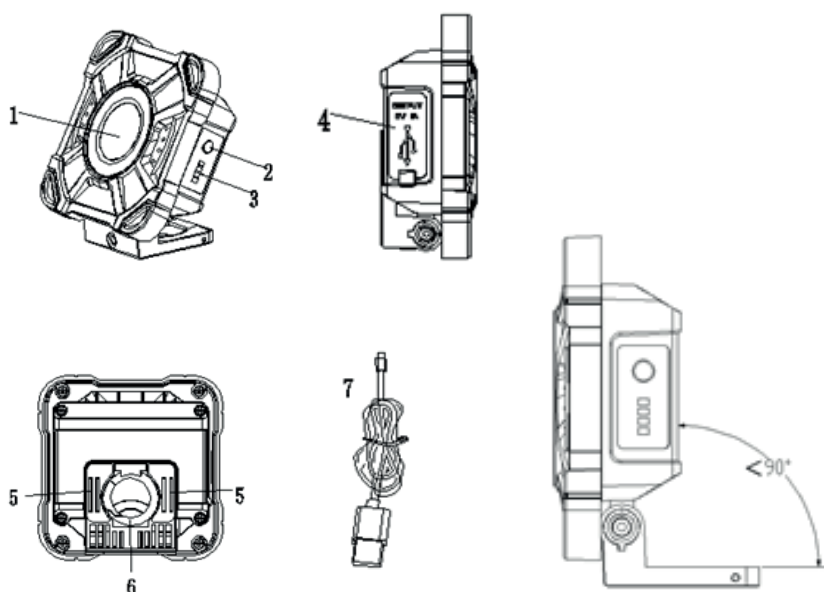
Tijdens het oplaadproces voldoet het product niet aan IP54 (stofdicht en beschermd tegen spatwater).

WAARSCHUWING

- Dit apparaat maakt gebruik van een oplaadbare Lithium-ion batterij die bij onjuist gebruik kan scheuren, ontbranden en ernstig letsel kan veroorzaken.
- Neem de volgende veiligheidsvoorschriften in acht:
- Plaats batterijen en apparaten NIET in het vuur of bij hoge temperaturen.
- Knoei NIET met de bedrading van de batterij.
- De batterijen NIET doorprikken of beschadigen.
- Gebruik GEEN batterijen die beschadigd lijken.
- Dompel de batterijen NIET onder in water en stel ze NIET bloot aan water.
- Wijzig of modificeer de batterijen NIET.
- Gooi de batterij NIET in het vuur of het water.
- Het niet in acht nemen van deze waarschuwing kan leiden tot persoonlijk letsel of materiële schade.

LET OP:

De lichtbron in deze armatuur mag alleen worden vervangen door een gekwalificeerd electricien.



1. LED
2. AAN/UIT Schakelaar
3. Oplaad- en batterijstatusindicator
4. Oplaadport
5. Magneet
6. Haak en ring
7. USB & Type-C oplaadkabel



Deze markering geeft aan dat dit product in de hele EU niet samen met ander huishoudelijk afval mag worden weggegooid. Om mogelijke schade aan het milieu of de volksgezondheid door ongecontroleerde afvalverwijdering te voorkomen, dient u het op verantwoorde wijze te recyclen om duurzaam hergebruik van materiële hulpbronnen te bevorderen. Om uw gebruikte apparaat terug te brengen, kunt u gebruik maken van de terugname- en inzamelsystemen of contact opnemen met de detailhandelaar waar het product is gekocht. Zij kunnen dit product innemen voor milieuveilige recycling.



EN - Model: 1524213 - EN

Read the User Instructions carefully before use.

- Save these instructions for future reference.
- Do not look directly into the work lamp when it is switched on.
- Keep out of the reach of children.
- Can be used indoors and outdoors, please charge the lamp in dry indoor location, do not immerse in water or any other liquid.

Type	1524213
Output	20W
Lithium Battery	3.7v/4Ah
Input voltage/current	DC 5V,2A
Lighting source	LED
Total Luminous flux	2000lm
Colour temperature	4000K
Protection rating	IP54
Charging time	2-3 hours
Discharge time (100%)	1.5-2.5 hours
Discharge time (50%)	3-5 hours
Discharge time (25%)	7-9 hours
Battery life	2 years
Dimension	116*116*46mm
Maximum projected area	135 cm ²
Weight	365g
Charging ambient temperature	-10°C ~ 40°C
Discharge ambient temperature	-20°C ~ 45°C
Storage ambient temperature	-20°C ~ 45°C

- Please full charge before first use.
- Please use the USB cable that came with the lamp.
- Please do not use a modified or damaged charger.
- Please do not leave the lamp in charge over 24 hours.
- Please do not disassemble the lamp and do not replace the batteries.
- Please recharge the lamp every six months when in stock.
- If the external flexible cable or cord of this luminaire is damaged, it shall be exclusively replaced by a qualified electrician in order to avoid a hazard.
- 4 switching stages 25%,50%, 100%, Flashing, OFF.



Please never look directly into the light.



Hot surface.



Not suitable for applications with external dimmers.



If the minimum distance is not complied with,illuminated objects may overheat.

During the charging process,the product is not IP54-compliant(dust-protected and protected against splashing water).



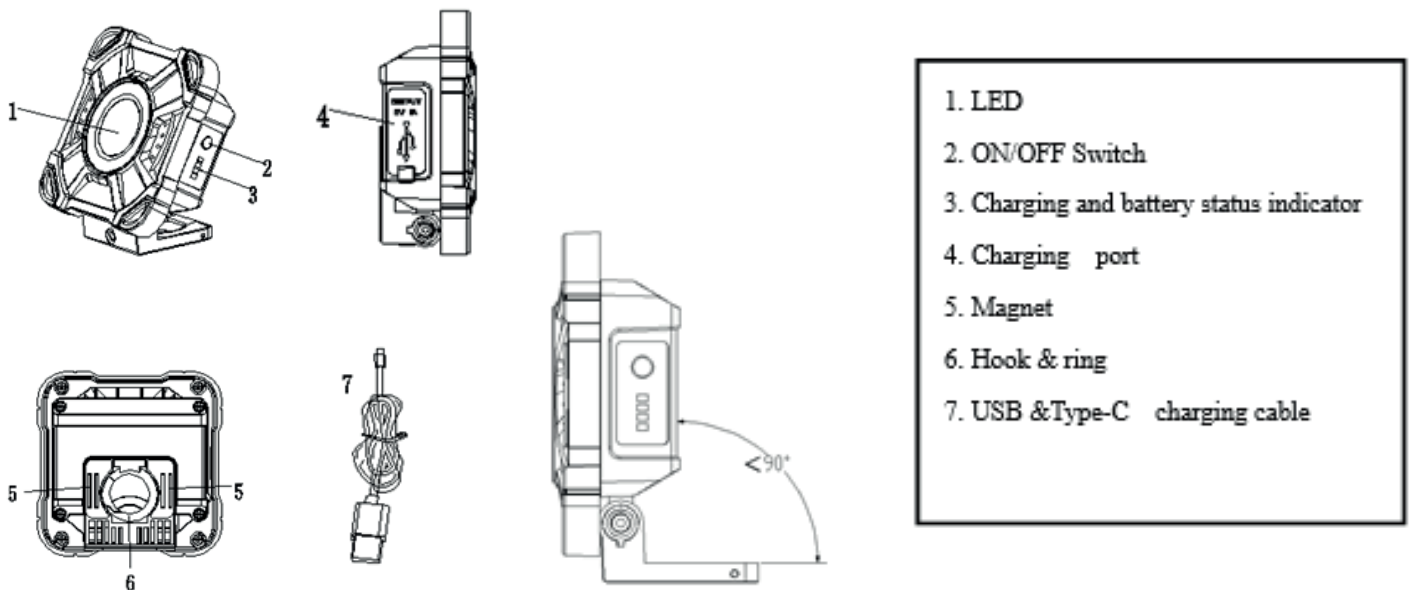
EN - Model: 1524213 - EN

WARNING

- This device utilizes a rechargeable Lithium-ion battery that can rupture, ignite and cause serious injury if being used improperly.
- Please check the following safety rules:
- DO NOT place batteries and devices in the fire or high temperature.
- DO NOT tamper with battery wiring.
- DO NOT puncture or damage the batteries.
- DO NOT use the batteries that appear damaged.
- DO NOT immerse or expose the batteries to the water.
- DO NOT alter or modify the batteries.
- DO NOT dispose of the battery in the fire or water.
- Fail to heed these warning may result in personal injury or property damage.

CAUTION:

The light source contained in the this luminaire shall only be replaced by a quified electrician.



This marking indicates that this product should not be disposed with other household wastes throughout the EU. To prevent possible harm to the environment or human health from uncontrolled waste disposal, recycle it responsibly to promote the sustainable reuse of material resources. To return your used device, please use the return and collection systems or contact the retailer where the product was purchased. They can take this product for environmental safe recycling.



P.O. Box 24 • 1700 AA • Heerhugowaard
The Netherlands • Tel +31(0)72-576 5000
