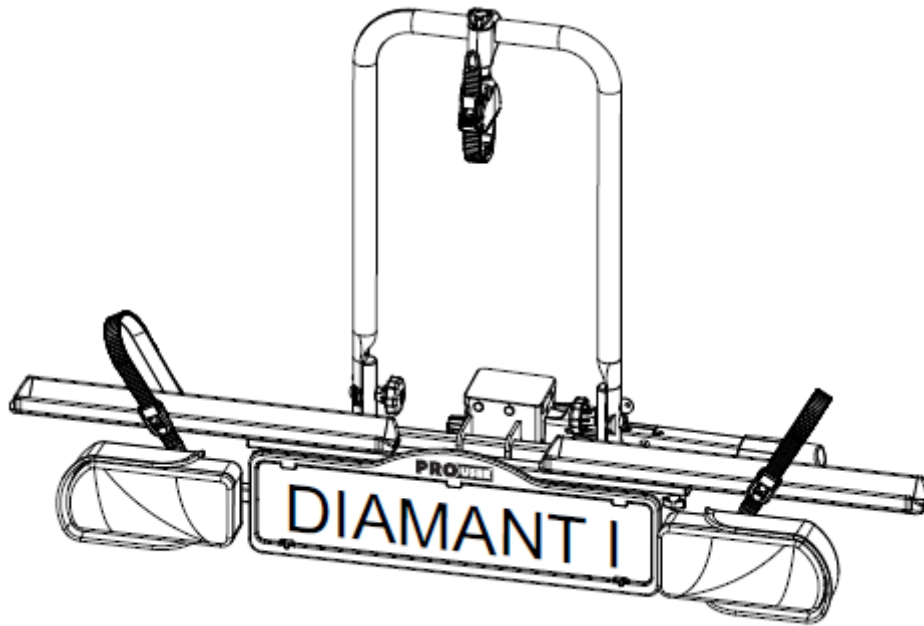


NL: Montagehandleiding en Veiligheidsvoorschriften
DE: Montageanleitung und Sicherheitsvorschriften
UK: Assembly instruction and safety regulations
FR: Notice d'assemblage et de sécurité

Fietsdrager/Fahrradträger/Bike carrier/Porte-vélo

DIAMANT I



<ul style="list-style-type: none">• Maximale kogeldruk• Max. Stützlast• Anhängerkupplung• Max. ball pressure• Force de traction maximale de l'attache remorque	<ul style="list-style-type: none">• Gewicht fietsdrager• Eigengewicht• Fahrradträger• Weight bike carrier• Le poids du porte-vélo	<ul style="list-style-type: none">• Max. belasting• Max. nutzlast am• Fahrradträger• Max. load• Charge maximum
50kg	9,5kg	Max. 30kg
60kg	9,5kg	Max. 30kg
75kg	9,5kg	Max. 30kg
90kg	9,5kg	Max. 30kg

PROUSER BIKE CARRIERS®

Europese typegoedkeur/Europäische Zulassung/European permission/Certification Européenne
E4-26R-03 0281

Inhoudsopgave	Pagina
• Introductie	4
• Belangrijke informatie	5
• In elkaar zetten van de fietsdrager	6
• Montage van de fietsdrager op de trekhaak	8
• De kentekenplaathouder	9
• De verlichting	10
• Montage van de fiets op de fietsdrager	11
• Veiligheidsvoorschriften	12
• Onderhoud & garantie	13
• Onderdelenlijst	14
• Explosietekening	15

Inhaltsverzeichnis	Seite
• Einführung	16
• Wichtige Information	17
• Montage des Fahrradträgers	18
• Montage des Fahrradträgers auf der Anhängerkupplung	20
• Der Kennzeichenhalter	21
• Die Beleuchtung	22
• Montage des Fahrrads auf dem Fahrradträger	23
• Sicherheitsvorschriften	24
• Wartung & Garantie	25
• Stückliste	26
• Explosionszeichnung	27

Table of contents	Page
• Introduction	28
• Important information	29
• Mounting the bike carrier	30
• Mounting of the bike carrier onto the hitch ball	32
• The license plate holder	33
• Lighting	34
• Mounting of the bike on the bike carrier	35
• Safety regulations	36
• Maintenance & guarantee	37
• Part list	38
• Exploded view	39

Table des matières	Page
• Introduction	40
• Informations importantes	41
• L'assemblage du porte-vélo	42
• Montage du porte-vélo sur l'attache-remorque	44
• Support de la plaque & l'éclairage	45
• L'éclairage	46
• Installation du vélo sur le porte-vélo	47
• Consignes de sécurité	48
• Entretien & Garantie	49
• Description des pièces	50
• Dessin d'assemblage	51

INTRODUCTIE

De Pro-User DIAMANT I fietsdrager maakt deel uit van de familie van fietsendragers gefabriceerd door Tradekar Benelux BV.

- ✓ Trekhaak fietsdrager
- ✓ Geschikt voor nagenoeg alle trekhaken, alle fietsen en bandenmaten
- ✓ Veilige, betrouwbare drager voor het transport van 1 fiets
- ✓ Zeer eenvoudige en snelle montage op de trekhaak door gepatenteerde snelkoppeling
- ✓ De fiets staat in een brede, stabiele aluminium wielgoot
- ✓ Framebevestiging, dus géén belasting op het crankstel van de fiets
- ✓ Flexibele frameklem
- ✓ Verlichting via 7 en 13 polige (Jaeger) stekker
- ✓ Inclusief mistachterlicht en achteruitrijverlichting (alleen werkend via 13 polige stekker)
- ✓ Fietsdrager en frameklem zijn afsluitbaar met slot
- ✓ Rijgedrag van de auto wordt vrijwel niet beïnvloed
- ✓ Europese typegoedkeur verleend door de RDW



Lees voordat u de drager gaat gebruiken de volgende veiligheids- en bedieningsinstructies aandachtig door en handel ernaar.

BELANGRIJKE INFORMATIE

Voor gebruik goed doorlezen!

Dit product niet monteren en gebruiken voordat de montagehandleiding en veiligheidsvoorschriften geheel zijn doorgelezen en duidelijk zijn.

De assemblage en montage van de fietsdrager alleen volgens deze montagehandleiding uitvoeren.

De stappen die worden genoemd en de veiligheidsinstructies voor montage, bediening en gebruik van de fietsdrager, moeten beslist worden opgevolgd. Al de kleinste afwijking kan leiden tot verkeerde montage of verkeerd gebruik.

De drager is geschikt voor het vervoeren van maximaal één fiets. Let op de maximaal toelaatbare kogeldruk. U kunt deze vinden op het typeplaatje van de trekhaak van uw auto (bij de meeste auto's is deze 75kg). Het totale gewicht van de drager inclusief de fiets mag niet hoger zijn dan de maximaal toelaatbare kogeldruk van de trekhaak.

De maximale belasting op de fietsdrager zelf mag **30kg** zijn. Het eigen netto gewicht van de drager is ca. **9,5kg**.

Maximale kogeldruk	Gewicht fietsdrager	Max. belasting
50kg	9,5kg	Max. 30kg
60kg	9,5kg	Max. 30kg
75kg	9,5kg	Max. 30kg
90kg	9,5kg	Max. 30kg

Niet geschikt voor het gebruik op aluminium trekhaken.

Deze montagehandleiding en veiligheidsvoorschriften in de auto bewaren.

CONSUMENTEN HELPDESK & SUPPORT

 0345-470998 (maandag t/m donderdag 8:30-12:30uur)

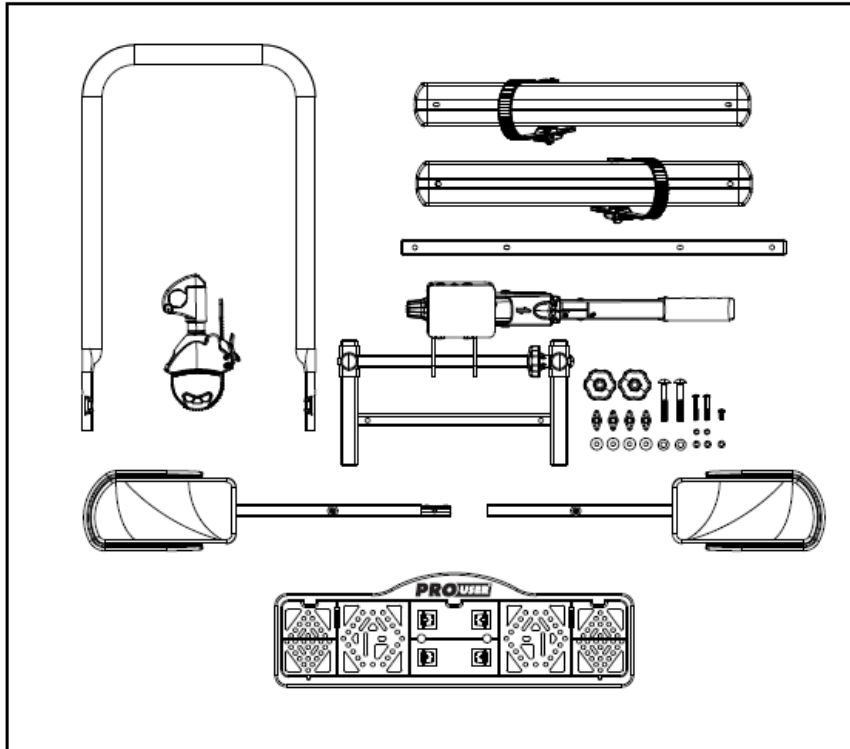


service@tradekar.com

IN ELKAAR ZETTEN VAN DE FIETSDRAGER

De fietsdrager moet nog afgemonteerd worden. Haal alle onderdelen uit de verpakking en leg deze overzichtelijk neer. Per stap is duidelijk aangegeven welke onderdelen nodig zijn voor de montage van de fietsdrager.

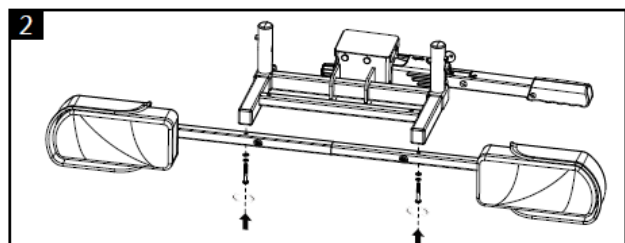
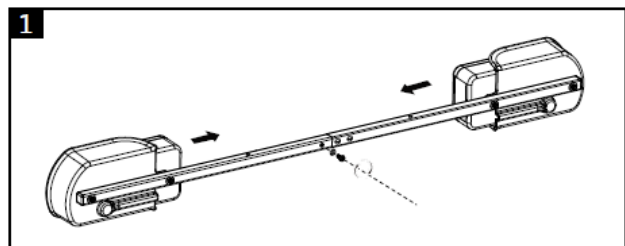
Onderdelen:



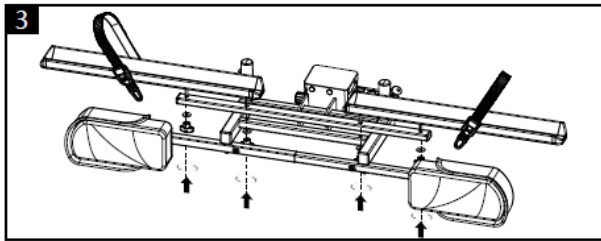
De montage:

Monteer de twee lamphouders aan elkaar. Dit gebeurt door middel van een klein ijzeren verbindingsstukje dat al aan één zijde voorgemonteerd zit. Schuif de rails in elkaar en schroef deze vast in het voorgemonteerde gaatje door middel van de bijgeleverde schroefje (M5x12) en ringetjes.

Monteer vervolgens de lamphouderrail aan de onderkant van het basisframe door middel van de twee M5x35 bouten en ringetjes.



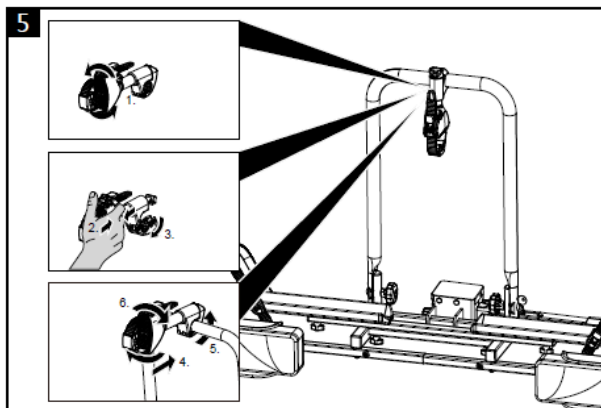
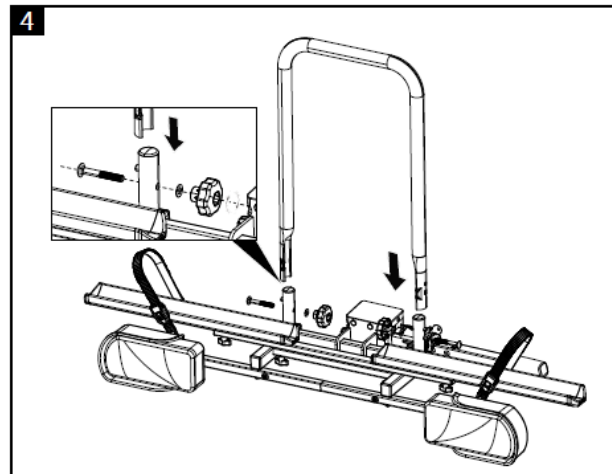
Let er op dat de lamp met het mistachterlicht aan de linkerzijde van de drager bevestigd wordt!



Leg de wielhouder buis op het basisframe van de fietsdrager met de gaten recht boven de gaten van het basisframe. Bevestig de wielhouders vervolgens met de vier T-bouten M6x50 en M6x30, M6 sluitringen en M6 vleugelmoertjes.

Schuif de U-vormige beugel tegen de buitenkant van de U-beugelhouders op het binnenframe. Bevestig deze U-vormige beugel met de bijgeleverde slotbouten (M8x60), sluitringen en kunststof draaiknoppen. Zorg dat de draaiknop aan de binnenkant zit (zie afbeelding).

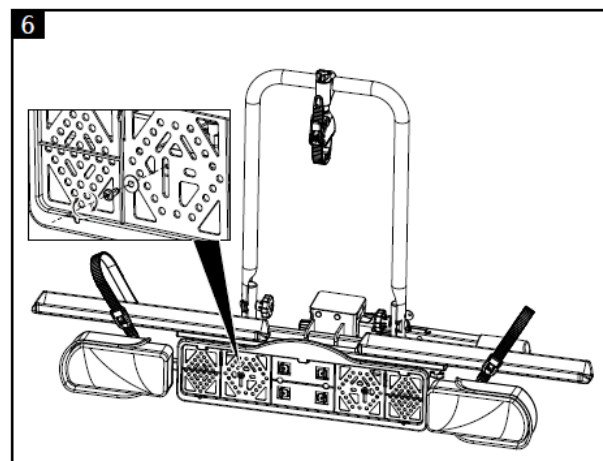
Let op: u dient de beide knoppen stevig aan te draaien zodat de beugel goed op zijn plaats komt.



Draai de kunststof kop van de framehouder helemaal los, zodat de klemsluiting opgevouwen kan worden. Plaats de framehouder om de U-vormige beugel en draai deze zodanig aan dat de framehouder nog net draaibaar is (hier moet immers het frame van de fiets aan bevestigd worden). De spanbandzijde dient ter bevestiging van de fiets.

Draai de schroefjes voor het monteren van de kentekenhouder uit de lamphouder-rail en monteer vervolgens ook de kentekenhouder aan de rail. De kentekenhouder moet op gelijke hoogte (of net iets erboven) als de verlichting liggen.

Met de meegeleverde kabelbindertjes kan de kabel van de lampen aan de onderkant van de drager netjes vastgezet worden.



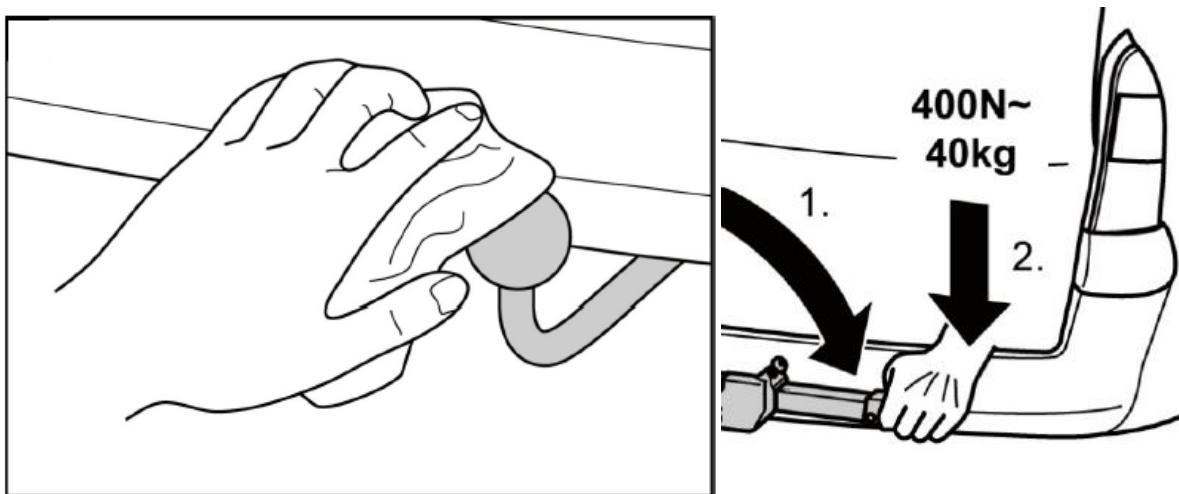
MONTAGE VAN DE FIETSDRAGER OP DE TREKHAAK

Allereerst is het verstandig om vertrouwd te raken met de snelkoppeling.

- Parkeer uw voertuig op een vlakke ondergrond.
- Trek de handrem aan.

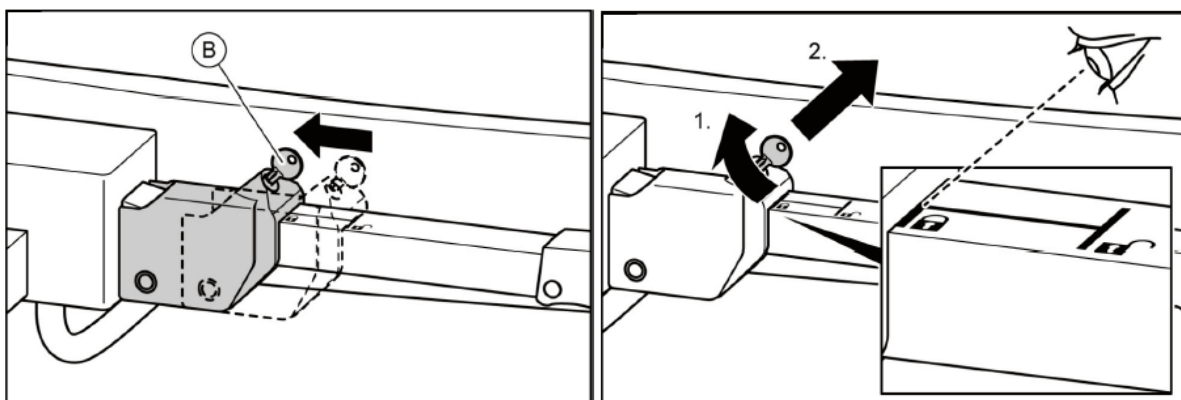
Een onjuiste of gebrekkige verbinding tussen fietsdrager en trekhaak kan leiden tot het losraken van de fietsdrager. Beschadigingen aan de fietsdrager bijvoorbeeld verbogen onderdelen, breuken of krassen, sluiten een veilig gebruik van de fietsdrager uit.

- Vervang een beschadigde trekhaak.
- Reinig de bal van de trekhaak van vuil, stof of vet.
- Monteer de fietsdrager niet als deze beschadigd is.
- Ga dan te werk zoals beschreven onder "Onderhoud".

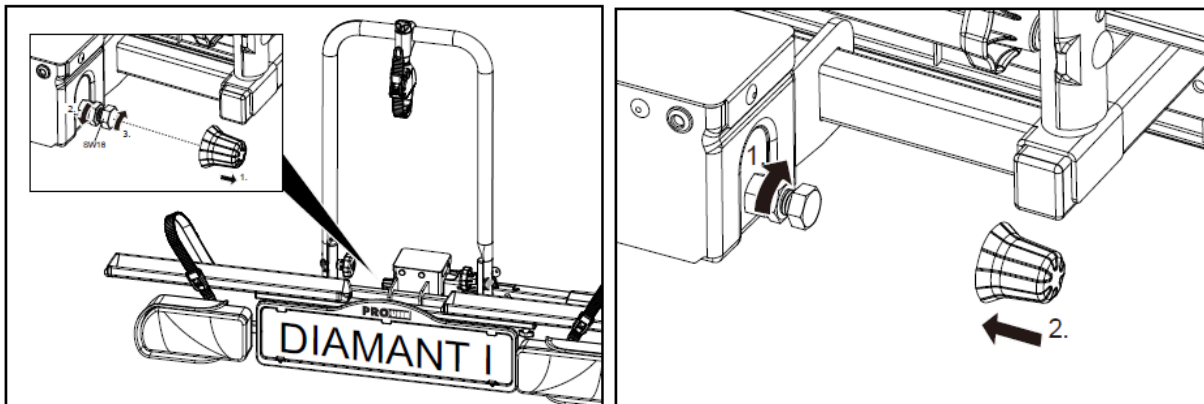


De snelkoppeling bestaat uit een huis dat bevestigd is aan de fietsdrager en een hefboom. Met behulp van de hefboom kan de snelkoppeling geopend en gesloten worden.

Ontgrendel de vergrendelschuif en open de snelkoppeling door de hendel vertikaal te zetten. Plaats de drager van bovenaf op de trekhaak. Druk de hendel van de snelkoppeling naar beneden (ca. 40kg) totdat deze niet meer verder kan (hendel zal in horizontale positie blijven staan). Schuif de vergrendelschuif terug en vergrendel deze met het slot (zodat de hendel niet meer omhoog kan). Let erop dat de groene markering zichtbaar is.



Test nu of de drager nog horizontaal kan draaien op de trekhaak. Indien dit zo is dan haalt u de drager van de trekhaak en draait u de instelbout van de snelkoppeling iets in. Eerst de borgmoer losdraaien, instelschroef iets aandraaien en borgmoer weer vastdraaien.



Plaats de drager weer terug op de trekhaak en controleer vervolgens opnieuw of de drager goed vast op de trekhaak zit (en niet meer gemakkelijk te draaien is). Herhaal dit totdat de drager goed vast zit.

Let op: Zorg er altijd voor dat de borgmoer van de instelbout weer goed vastgedraaid wordt!

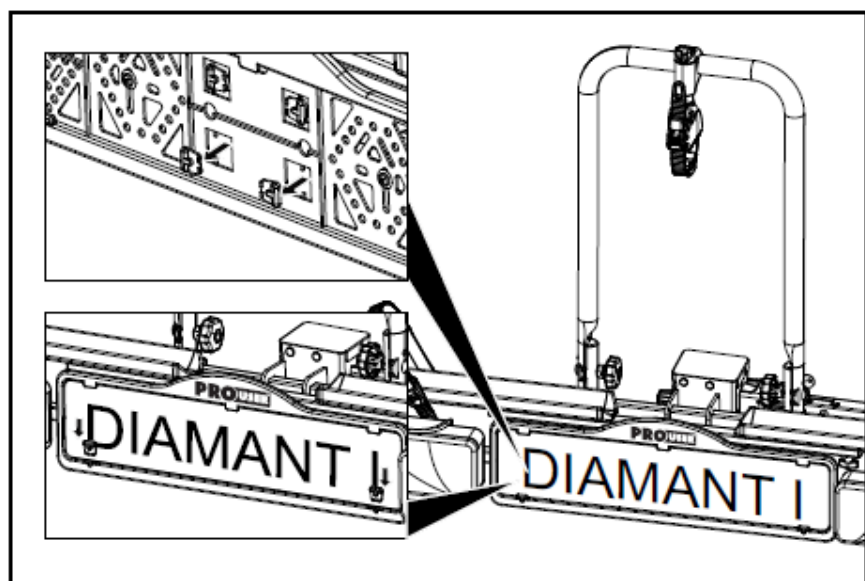
Indien de drager niet meer eenvoudig te draaien is op de trekhaak, kan de snelkoppeling afgesloten worden. Sluit de drager altijd af met het slot en haal de sleutel eruit. Bewaar deze sleutel zorgvuldig en op een veilige plek. De fietsdrager is nu ook tegen diefstal beveiligd.



Zorg er altijd voor dat de snelkoppeling goed vergrendeld is en afgesloten met het slot. De drager mag *nooit* gebruikt worden indien deze niet is vergrendeld en afgesloten.

DE KENTEKENPLAATHOUDER

De bevestigingsclipjes (2) voor het bevestigen van de kentekenplaat zijn uitdrukbaar en bevinden zich in de kentekenplaathouder (zie afbeelding).



DE VERLICHTING

Deze fietsdrager is uitgerust met verlichting. Deze verlichting kan aangesloten worden op de trekhaak stekkerdoos van uw auto. Aangezien er meerdere soorten stekkers in omloop zijn, heeft deze drager de keuze uit de gebruikelijke 7-polige stekker en de 13-polige stekker (Jaeger). Hierdoor is de drager geschikt voor elke trekhaak!



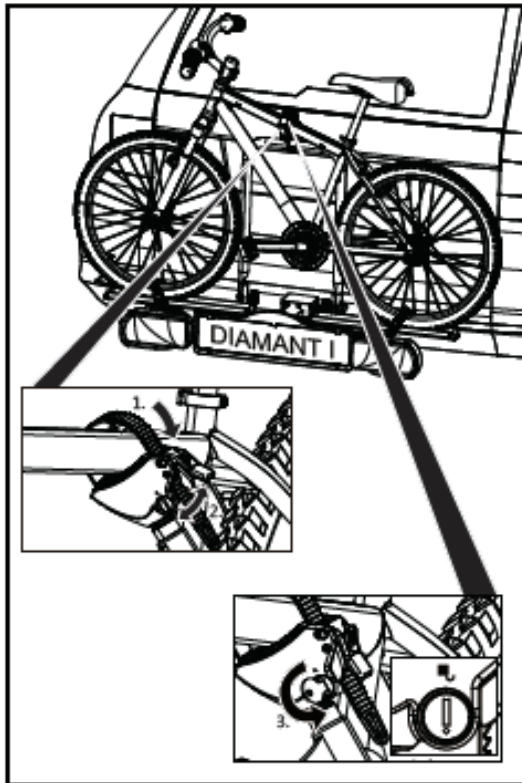
Beide stekkers zitten verwerkt in één behuizing. Over de stekker die niet gebruikt wordt, moet het bijgeleverde afdekkapje gedaan worden.

<p>Universeel systeem 7 polig</p>	<p>1/L 2/54G 3/31 4/R 5/58R 6/54 7/58L</p>	<p>Richtingaanwijzer links Mistachterlicht Massa Richtingaanwijzer rechts Achterlicht rechts Remlichten Achterlicht links</p> <p><u>Het achteruitrijlicht werkt niet via de 7-polige stekker!</u></p>	<p>geel blauw wit groen bruin rood zwart</p>
<p>Jaeger systeem 13 polig (DIN 72.570)</p>	<p>1 2 3 4 5 6 7 8 9 10 11 12 13</p>	<p>Richtingaanwijzer links Mistachterlicht Massa Richtingaanwijzer rechts Achterlicht rechts Remlichten Achterlicht links Achteruitrijlicht <i>Niet in gebruik</i> <i>Niet in gebruik</i> <i>Niet in gebruik</i> Massa <i>Niet in gebruik</i></p>	<p>geel blauw wit groen bruin rood zwart grijs</p>

MONTAGE VAN DE FIETS OP DE FIETSDRAGER



Verwijder alle onderdelen van de fiets die tijdens het transport gemakkelijk verloren kunnen gaan (E-bike accu's, fietspompen, snelheidsmeters, mandjes, fietstassen, fietszitjes enz.). Door de hoge luchtweerstand en trillingen kunnen deze onderdelen losraken en medeweggebruikers in gevaar brengen.

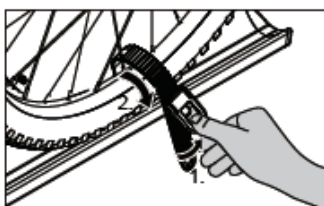


Plaats de fiets (max. 30kg) in de wielhouder en maak hem met de framehouder vast aan de U-vormige beugel.

De framehouder is flexibel op de U-beugel te positioneren, maar ook flexibel op uw fiets te positioneren. Probeer de eerste keren welke positie in uw situatie het best werkt (en meest stabiele bevestiging is). Hoe hoger de framehouder aan de U-beugel en fiets bevestigd is, hoe stabiel de fiets staat.

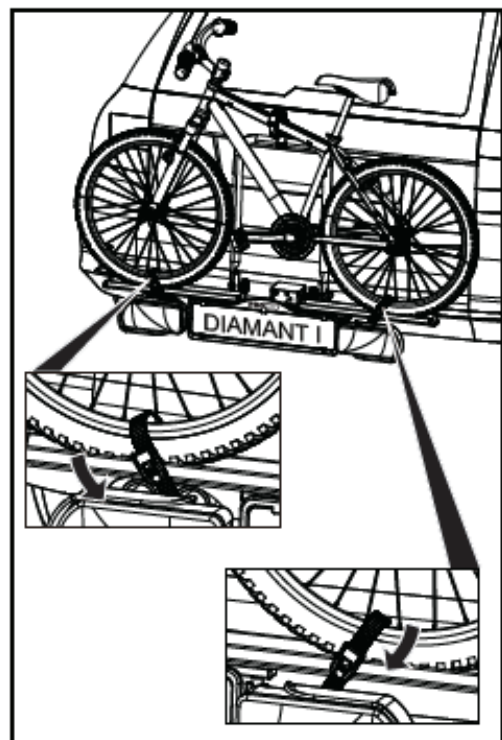
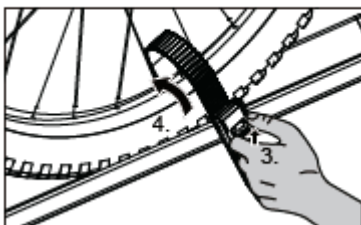
De fiets maakt u vast via de spanband. Door het gebruik van deze spanband kan elke fiets gemakkelijk vastgemaakt worden en wordt het crankstel van de fiets niet belast!

pump function



De wielen zet u vast door middel van de geïntegreerde spanbandjes.

release function



Beveilig tenslotte uw fiets met de lange zwarte spanband (meegeleverd)

Leg deze hiervoor om het frame van de fiets en om de U-beugel en trek de spanband vervolgens goed vast.

VEILIGHEIDVOORSCHRIFTEN

Houd de trekhaak schoon en vetvrij.

De drager zal zich na elke bevestiging op de kogel, tijdens de eerst gereden kilometers gaan "zetten". Controleer daarom na de eerst gereden kilometers de bevestiging en stel, indien nodig, de koppeling strakker af.

Controleer de fietsdrager voor gebruik op beschadigingen. Beschadigde of versleten onderdelen dienen direct vervangen te worden. Gebruik uitsluitend originele vervangingsonderdelen.

Voer geen modificaties uit aan de fietsdrager (mechanisch of elektronisch). Dit kan erg gevaarlijk zijn. Garantie claims worden niet geaccepteerd en wij kunnen de juiste werking van de fietsdrager niet meer garanderen indien modificaties zijn uitgevoerd. Wij zijn niet aansprakelijk voor welke schade dan ook veroorzaakt als resultaat van onjuiste installatie, bediening of modificatie.

Controleer regelmatig de verlichting van de fietsdrager op een juiste werking.

Zorg er altijd voor dat de fiets goed vastgezet wordt door middel van de frameklem en de wiel spanbandjes.

Gebruik altijd de extra spanband als extra beveiliging voor uw fiets. Leg deze om de U-beugel en het frame van de fiets en trek deze vervolgens goed vast.

Let op dat er geen onderdelen van de fiets tijdens het transport verloren kunnen worden (E-bike accu's, fietspompen, snelheidsmeters, mandjes, fietstassen, fietszitjes enz.). **Verwijder deze altijd voordat u gaat rijden!**

Controleer regelmatig of alle spanbanden, draaiknoppen en bevestigingen goed vastzitten en indien nodig vastzetten.

Zorg er altijd voor dat tijdens gebruik, de snelkoppeling goed vergrendeld en afgesloten is.

Tijdens het rijden de fiets niet afdekken met een hoes.

Het rijden met een fietsdrager beïnvloedt het weggedrag van de auto. Pas uw snelheid daarom aan (**max. 130km/u**). Vermijd ook plotselinge remacties en stuurbewegingen.

Let op dat bij het achteruit rijden de auto langer is dan normaal!

Voorts wordt gewezen op de wettelijke eisen die gelden voor het vervoer van goederen aan de achterzijde van uw voertuig.

Bij voertuigen met een elektrische parkeerhulp kan een foutmelding optreden, indien de fietsdrager gemonteerd is. Schakel de parkeerhulp uit tijdens gebruik van de fietsdrager.

Indien de auto is voorzien van een automatische opening van de achterklep, dan moet deze worden uitgeschakeld of uitsluitend handmatig worden geopend, indien de fietsdrager is gemonteerd.

Vóór gebruik van de autowas centrale de fietsdrager eerst van de trekhaak halen.

De fietsdrager is niet geschikt voor "off road" gebruik.

Indien de drager niet gebruikt wordt, dient deze van de trekhaak gedemonteerd te worden.

In geval van defecten of problemen, alstublieft contact opnemen met uw Pro-User leverancier.

ONDERHOUD

De fietsdrager na gebruik schoon en droog opslaan. Eventueel afsproeien met een waterslang om modder, en andere vuiligheid te verwijderen.

Houd de trekhaak van de auto schoon en vetvrij.

Houd de koppeling van de fietsdrager schoon en vetvrij.

Controleer regelmatig de fietsdrager op beschadigingen. Beschadigde of versleten onderdelen dienen direct vervangen te worden. Gebruik uitsluitend originele vervangingsonderdelen.

Bouten en moeren van de fietsdrager regelmatig controleren en indien nodig aandraaien.

Beschadigingen aan de lak direct met een (grond)verf behandelen.

Draaiende en bewegende delen regelmatig smeren.

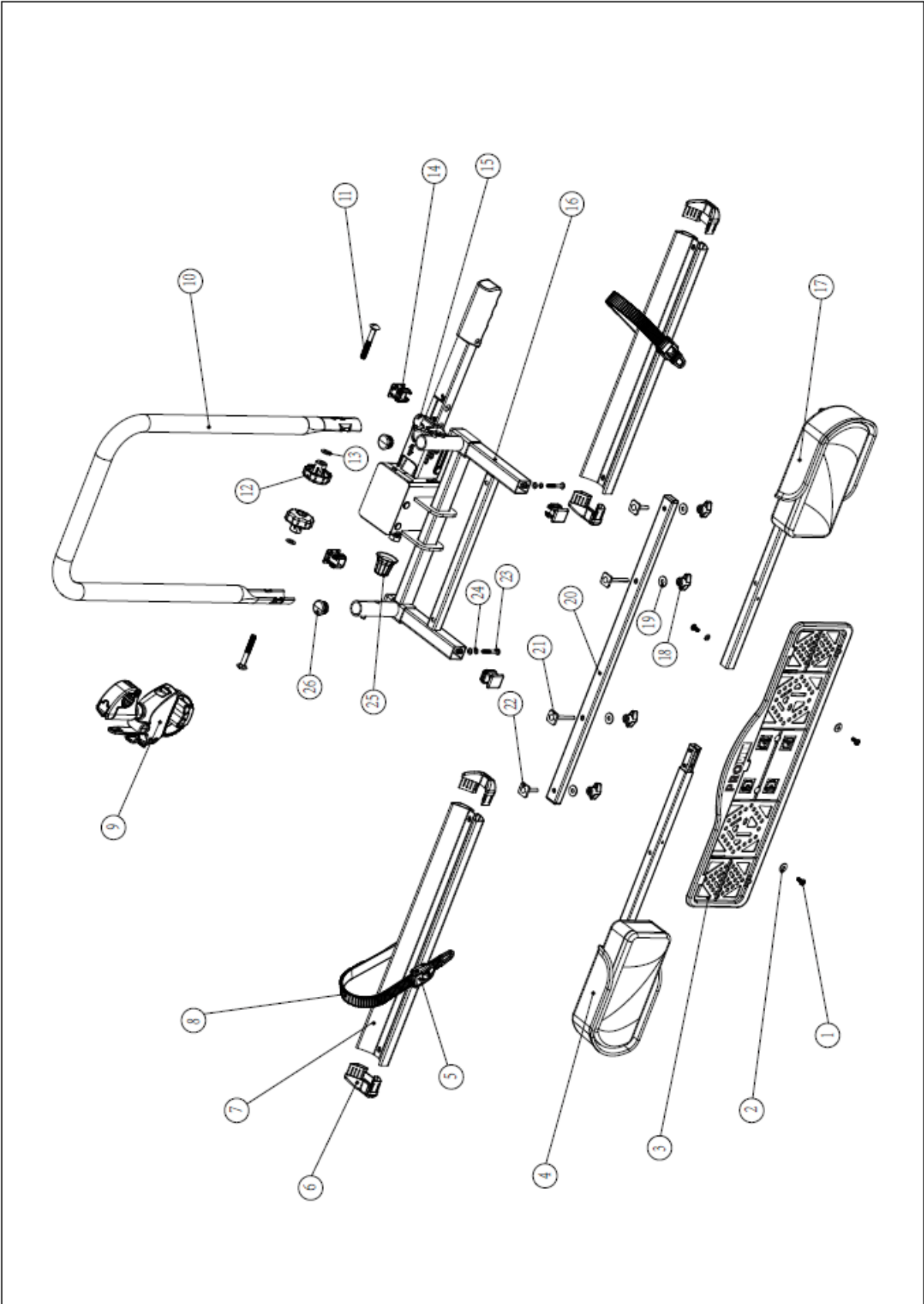
GARANTIE

Dit product heeft een garantieperiode van 2 jaar. Let op: de garantie dekt alleen een normaal gebruik van de fietsdrager. Op geen enkele manier wordt schade gedekt die ontstaan is door onjuist gebruik. Dit houdt ook in defecten of gebreken die zijn ontstaan door slechte of onjuiste montage. Om ervoor zorg te dragen dat de garantie voorwaarden van toepassing zijn dient u onderhoud volgens het onderhoudsvoorschrift uit te (laten) voeren. Wij behouden ons het recht om kosten in rekening te brengen die voortkomen uit reparaties van zaken die buiten onze controle vallen zoals onjuiste of slechte montage, onjuist gebruik, schade door ongelukken, enz.

ONDERDELENLIJST

Pos nr.	Omschrijving	Aantal	Maat
1	Schroefje	3	M5x12
2	Sluistring	3	M5
3	Kentekenplaathouder	1	
4	Achterlicht links	1	
5	Sluiting voor spanband	2	
6	Kunststof eindkap wielhouder	4	
7	Wielhouder	2	
8	Spanband	2	
9	Framehouder kort	1	
10	U-beugel	1	
11	Slotbout	2	M8x60
12	Kunststof draaiknop	2	M8
13	Sluistring	2	M8
14	Kunststof eindkap	4	30x25
15	Sleutel voor snelkoppeling	2	
16	Basisframe met snelkoppeling	1	
17	Achterlicht rechts	1	
18	Kunststof vleugelmoer	4	M6
19	Sluistring	4	M6
20	Wielhouder buis	1	
21	T-bout	2	M6x50
22	T-bout	2	M6x30
23	Kruiskop bout	2	M5x35
24	Veerring	2	M5
25	Afdekdop koppeling stelbout	1	
26	Kunststof eindkap	2	Ø26

EXPLOSIETEKENING



EINFÜHRUNG

Der Pro User Fahrradträger DIAMANT I ist ein Teil der Familie von Fahrradträgern hergestellt von Tradekar Benelux BV.

- ✓ Anhängerkupplungs-Fahrradträger
- ✓ Passend für fast alle Anhängerkupplungen, alle Fahrräder und Reifengrößen
- ✓ Sicherer und zuverlässiger Träger für den Transport von 1 Fahrrad
- ✓ Sehr einfache und schnelle Montage auf der Anhängerkupplung durch den Schnellverschluss
- ✓ Fahrrad steht in einer breiten und stabilen Aluminiumschiene
- ✓ Fahrradrahmenbefestigung, also keine Belastung am Tretlager
- ✓ Flexibler Rahmenhalter
- ✓ Beleuchtung mittels 7 und 13 polige (Jaeger) Stecker
- ✓ Inklusive Nebel- und Rückfahrscheinwerfer (nur Betrieb über 13-Pol-Stecker)
- ✓ Fahrradträger und Rahmenklemme können mit einem Schloss verriegelt werden
- ✓ Das Fahrverhalten vom KFZ wird fast nicht beeinflusst
- ✓ Europäische Betriebsgenehmigung erteilt vom RDW



Lesen Sie, bevor Sie den Träger, benutzen sorgfältig die Montageanleitung und die wichtigen Informationen durch und handeln Sie danach.

WICHTIGE INFORMATIONEN

Vor Erstgebrauch lesen!

Dieses Produkt nicht montieren und benutzen, bevor die Montageanleitung und die Sicherheitsvorschriften völlig durchgelesen worden und klar sind.

Der Heckträger muss sicher gemäß dieser Montageanleitung montiert werden.

Die in dieser Benutzerinformation aufgeführten Arbeitsschritte, Maßangaben und Sicherheitshinweise für die Montage, Handhabung und Nutzung des Heckträgersystems müssen unbedingt eingehalten werden. Bereits geringste Abweichungen können zu fehlerhaftem Aufbau bzw. fehlerhafter Benutzung führen.

Der Träger ist geeignet für den Transport von 1 Fahrrad. Beachten Sie die maximale Stützlast. Diese Angabe finden Sie auf dem Typenschild Ihres Autos (meistens 75kg). Das Gesamtgewicht des Trägers inklusive Fahrrad darf diese Angabe auf der Anhängerkupplung nicht überschreiten.

Das maximale Gewicht des Fahrrads kann **30kg** betragen.
Das Eigengewicht des Trägers ist ca. **9,5kg**.

Max. Stützlast Anhängerkupplung	Eigengewicht Fahrradträger	Max. Nutzlast am Fahrradträger
50kg	9,5kg	Max. 30kg
60kg	9,5kg	Max. 30kg
75kg	9,5kg	Max. 30kg
90kg	9,5kg	Max. 30kg

Nicht geeignet für den Gebrauch auf Aluminium Anhängerkupplungen.

Diese Montageanleitung und Sicherheitsvorschriften im Fahrzeug mitführen.

Support Endverbraucher

 +31 (0) 345-470998 (Montag bis Donnerstag 8:30-12:30Uhr)

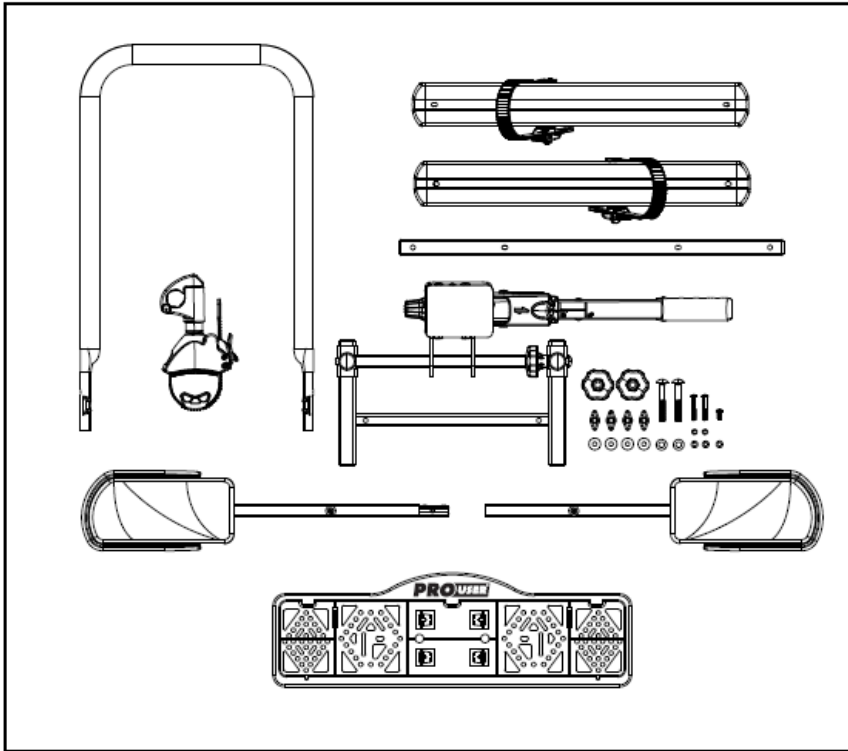


service@tradekar.com

MONTAGE DES FAHRRADTRÄGERS

Der Fahrradträger muss noch komplettiert werden. Holen Sie alle Bauteile aus der Verpackung und legen diese übersichtlich hin. Jeder Arbeitsschritt wird beschrieben und zeigt Ihnen deutlich welche Bauteile Sie für die Montage des Fahrradträgers benötigen.

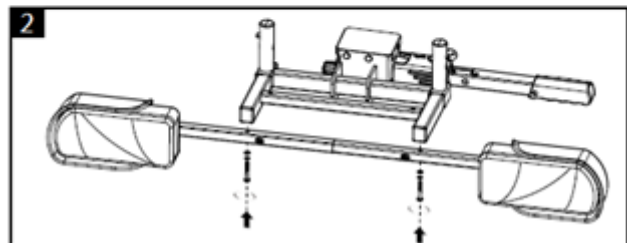
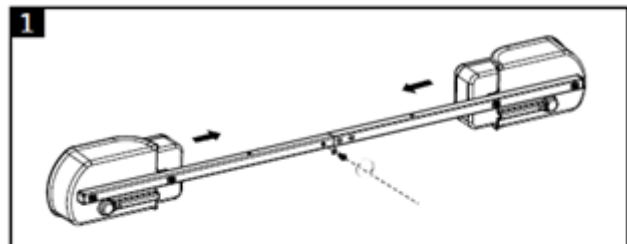
Bauteile:



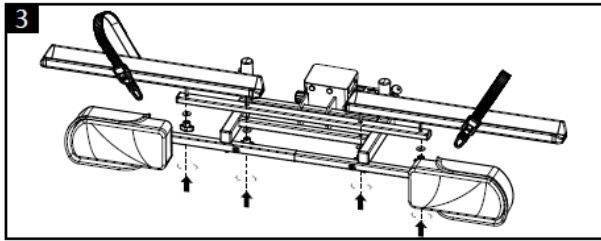
Die Montage:

Montieren Sie die beiden Lampenhalter zusammen. Dies wird durch ein kleines Stück Metallverbindung, welches bereits auf einer Seite vormontiert ist, geführt. Schieben Sie die Schienen zusammen und befestigen die zwei Lampenhalter mit den mitgelieferten Schrauben (M5x12) und Unterlegscheiben.

Montieren Sie anschließend die Lampenhalter auf der unteren Schiene des Grundrahmens mittels zwei M5x35 Schrauben und Unterlegscheiben.



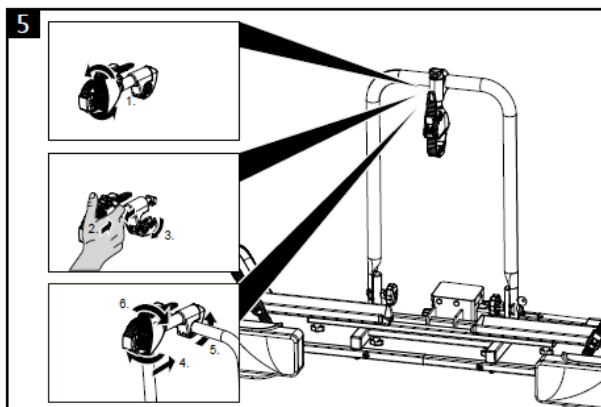
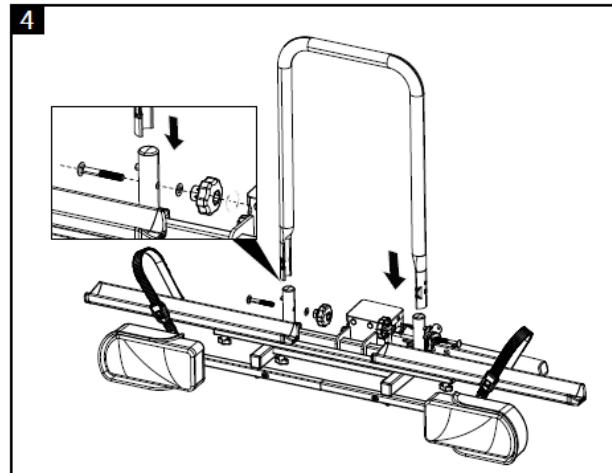
Stellen Sie sicher, dass die Nebelschlussleuchte auf der linken Seite des Trägers montiert ist!



Legen Sie das Schienenhalterrohr parallel auf den Basisrahmen, so dass die Bohrungen des Rohrs mit den Bohrungen des Basisrahmens übereinstimmen. Montieren Sie die Radschienen mit den T-Bolzen M6x50, M6x30, M6 Scheiben und M6 Flügelmuttern.

Setzen Sie den U-Bügel auf die U-Bügel-Halter des Basisrahmens. Befestigen Sie den U-Bügel mit den mitgelieferten Schlossschrauben (M8x60), Scheiben und den Kunststoff Rändelmuttern. Die Kunststoff Rändelmuttern müssen an der Innenseite montiert sein (siehe Bild).

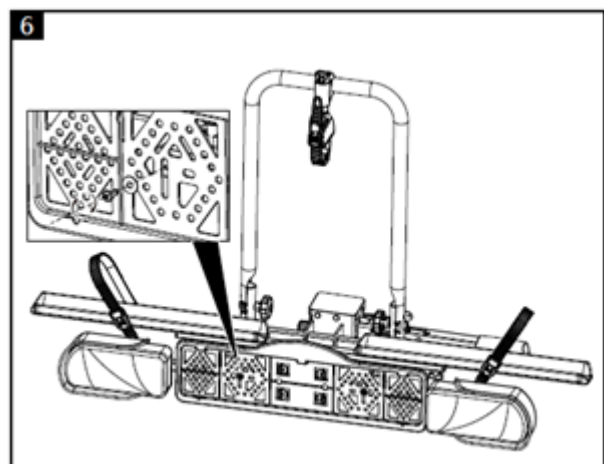
Achtung: Sie müssen beide Kunststoff Rändelmuttern sehr fest anziehen, sodass der U-Bügel sich passgenau auf die U-Bügelhalterung ansetzt.



Drehen Sie die Rahmenaufnahme gegen den Uhrzeigersinn bis die Verriegelung soweit heraussteht, dass sich die U-Bügelschelle öffnen lässt. Platzieren Sie den Rahmenhalter um den U-Bügel, drehen Sie den Kunststoff Kopf noch nicht fest an, damit der Rahmenhalter beweglich bleibt (hiermit wird der Rahmen des Fahrrads mittels des Gurtes befestigt).

Drehen Sie die Schrauben vor der Montage des Kennzeichenhalters aus der Lampenträgerschiene heraus und montieren Sie den Kennzeichenhalter an die Schiene. Der Kennzeichenhalter muss auf der gleichen Höhe wie die Beleuchtung liegen.

Mit den mitgelieferten Kabelbindern kann das Kabel von den Lampen an der Unterseite des Trägers befestigt werden.



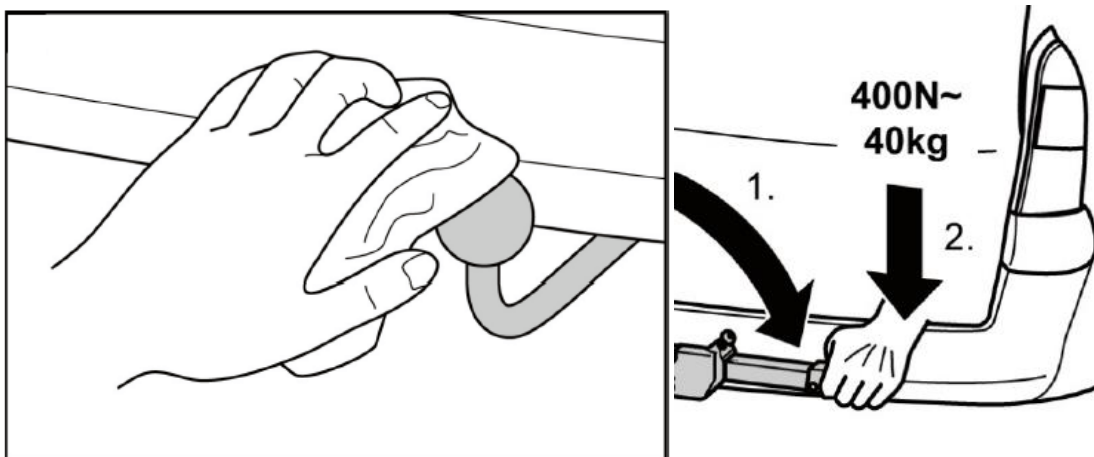
MONTAGE DES FAHRRADTRÄGERS AUF DER ANHÄNGERKUPPLUNG

Bevor Sie den Fahrradträger auf die Anhängerkupplung setzen, sollten Sie sich mit dem Schnellverschluss-System vertraut machen.

- Stellen Sie Ihr Fahrzeug auf einer ebenen Fläche ab.
- Ziehen Sie die Handbremse an.

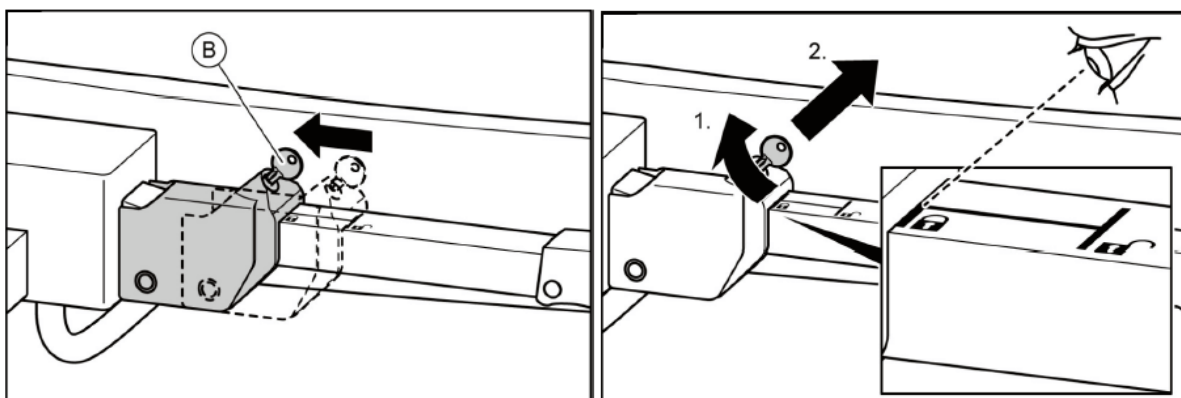
Eine unsaubere oder schadhafte Verbindung zwischen Fahrradträger und Anhängerkupplung kann zum Lösen des Fahrradträgers führen. Beschädigungen des Trägers z. B. durch verbogene Teile, Risse oder Kratzer, schließen die sichere Funktion des Trägers aus.

- Tauschen Sie eine schadhafte Anhängerkupplung aus.
- Säubern Sie die Anhängerkupplung von Dreck, Staub und Fett.
- Montieren Sie den Fahrradträger nicht, wenn Beschädigungen vorhanden sind.
- Gehen Sie wie im Kapitel Wartung beschrieben vor.

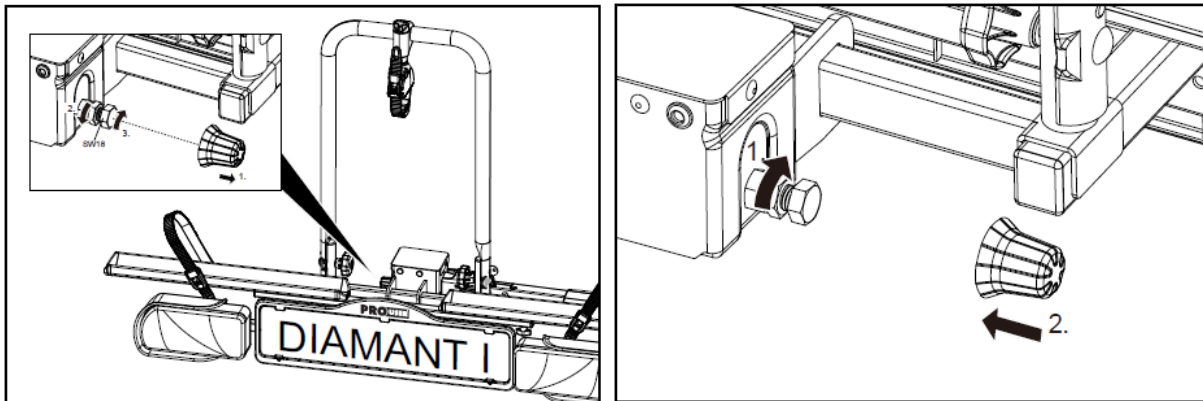


Der Schnellverschluss besteht aus einem Bauteil mit Hebel. Mit der Betätigung des Hebels kann der Schnellverschluss geöffnet oder geschlossen werden.

Entriegeln Sie die Sicherheitsverriegelung (Schiebemechanismus). Der Hebel des Schnellverschlusses kann nun hochgezogen werden. Platzieren Sie den Träger von oben auf die Anhängerkupplung. Drücken Sie den Hebel des Schnellverschlusses nach unten (ca. 40kg) bis zum Anschlag (der Hebel wird in horizontaler Stellung bleiben). Schieben Sie die Sicherheitsverriegelung zurück und schließen Sie mit dem Schlüssel ab (damit der Hebel gesichert ist und nicht mehr nach oben öffnen kann). Achten Sie dabei auf die grüne Markierung.



Kontrollieren Sie ob der Träger sicher und fest auf der Anhängerkupplung sitzt (und sich nicht mehr verdrehen lässt). Sollte der Träger nicht fest genug sein, nehmen Sie den Träger von der Anhängerkupplung und drehen die Einstell-Schraube des Schnellverschlusses etwas hinein. Erst die Kontermutter losdrehen, Einstell-Schraube etwas eindrehen und die Kontermutter wieder festdrehen.



Setzen Sie den Träger wieder auf die Anhängerkupplung und überprüfen Sie erneut, ob der Träger sicher und fest auf der Anhängerkupplung sitzt. Wiederholen Sie gegebenenfalls diesen Vorgang, bis der Träger sicher und fest sitzt.

Achtung: Stellen Sie immer sicher, dass die Kontermutter an der Einstellschraube richtig angezogen ist!

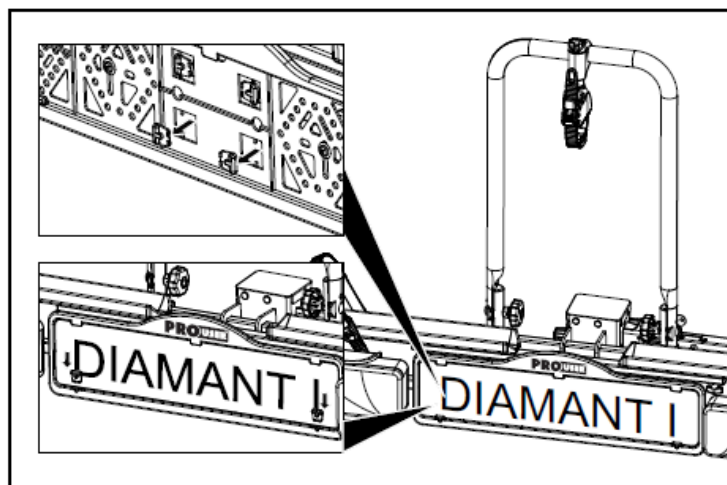
Wenn der Träger sich nicht mehr auf der Anhängerkupplung verdrehen lässt, wird der Schnellverschluss abgeschlossen. Schließen Sie den Schnellverschluss immer ab mit dem Schlüssel und entfernen den Schlüssel. Bewahren Sie diese Schlüssel, sorgfältig und an einem sicheren Ort auf. Der Fahrradträger ist nun auch gegen Diebstahl geschützt.



Sorgen Sie immer dafür, dass der Schnellverschluss korrekt verschlossen ist. Der Träger darf *niemals* verwendet werden, wenn er nicht verriegelt und verschlossen ist!

DER KENNZEICHENHALTER

Die Montage-Clips (2) für die Befestigung des Kennzeichens sind Ausdrückteile und befinden sich im Kennzeichenhalter (siehe Bild).



DIE BELEUCHTUNG

Dieser Fahrradträger ist mit einer Beleuchtung ausgerüstet. Die Beleuchtung wird an der Steckdose der Anhängerkupplung angeschlossen. Da verschiedene Sorten von Steckdosen im Umlauf sind, verfügt dieser Träger über einen 7 und 13 poligen Stecker (Jaeger). Dadurch ist der Träger geeignet für jede Art von Anhängerkupplungen bzw. den zugehörigen Steckdosen.



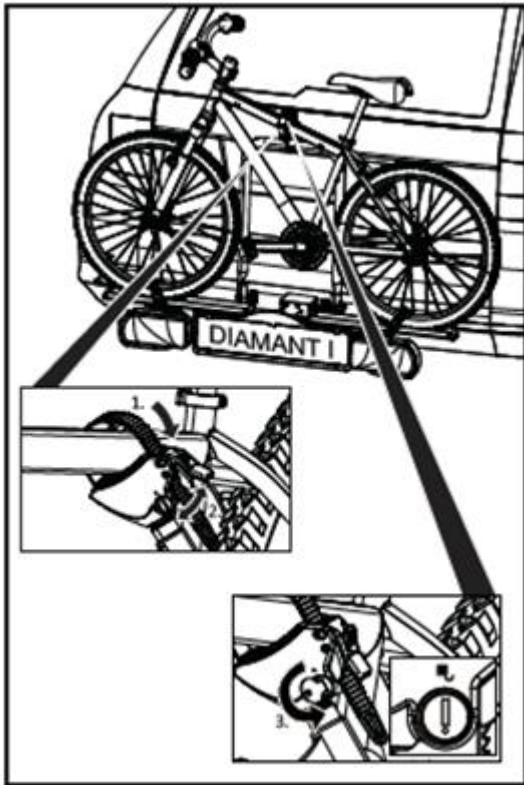
Beide Stecker befinden sich im selben Gehäuse. Auf der Steckeröffnung, die nicht benötigt wird, muss während des Betriebs die mitgelieferte Abdeckkappe angebracht werden.

<p>Universal System 7 Pin</p>	<p>1/L 2/54G 3/31 4/R 5/58R 6/54 7/58L</p>	<p>Blinker links Nebelschlussleuchte Masse Blinker rechts Schlussleuchte rechts Bremsleuchten Schlussleuchte links</p> <p><u>Rückfahrleuchte funktioniert nicht mit einem 7-poligen Stecker</u></p>	<p>gelb blau weiß grün braun rot schwarz</p>
<p>Jaeger System 13 Pin (DIN 72.570)</p>	<p>1 2 3 4 5 6 7 8 9 10 11 12 13</p>	<p>Blinker links Nebelschlussleuchte Masse Blinker rechts Schlussleuchte rechts Bremsleuchten Schlussleuchte links Rückfahrleuchte <i>Nicht belegt</i> <i>Nicht belegt</i> <i>Nicht belegt</i> Masse <i>Nicht belegt</i></p>	<p>gelb blau weiß grün braun rot schwarz grau</p>

MONTAGE DES FAHRRADS AUF DEM FAHRRADTRÄGER



Beachten Sie, dass keine Teile des Fahrrades verloren gehen können (E-Bike Akkus, Fahrradpumpe, Tachometer, Körbe, Sattel usw.) Entfernen Sie diese Teile zuerst, bevor Sie mit dem Fahrradträger fahren! Diese Teile können sich während des Transports aufgrund des erhöhten Luftwiderstand und der entstehende Vibrationen lösen und andere Verkehrsteilnehmer in Gefahr bringen.

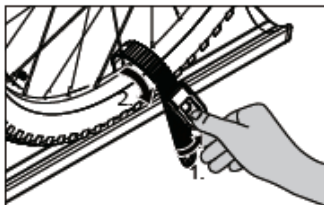


Das Fahrrad (max. 30kg) wird in den Radhalter gesetzt und mit dem Rahmenhalter am U-Bügel befestigt.

Befestigen Sie das Fahrrad mit dem Rahmenhalter am Bügel. Da der Rahmenhalter nicht platzgebunden ist, können Sie mehrere Positionen ausprobieren. Es ist wichtig dass Sie den Rahmenhalter so hoch wie möglich am U-Bügel platzieren.

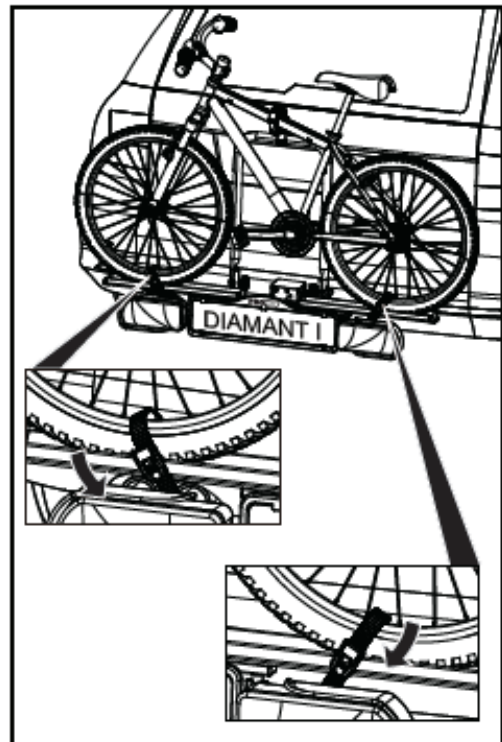
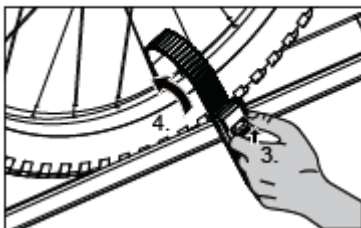
Den Fahrradrahmen machen Sie mit dem Spannband fest. Durch den Gebrauch dieses Spannbandes kann das Fahrrad einfach und bequem fest gemacht werden und die Pedale werden nicht belastet!

pump function



Die Räder werden gesichert durch die integrierten Spannänder. (siehe Bild).

release function



Sichern Sie nun das Fahrrad mit dem langen Sicherheitsgurt.

Legen Sie den Sicherheitsgurt durch den Fahrradrahmen und um den U-Bügel herum und ziehen den Sicherheitsgurt fest an.

SICHERHEITSVORSCHRIFTEN

Die Kugelfläche muss sauber, fettfrei und von jeglichen Lackschichten befreit sein.

Der Fahrradträger setzt sich nach der Befestigung und einigen gefahrenen Kilometern erst richtig auf die Kupplung. Kontrollieren Sie daher diese Befestigung erneut auf sicheren Sitz hin und stellen Sie dann wenn nötig die Befestigung nach.

Kontrollieren Sie den Fahrradträger vor dem Gebrauch auf Beschädigungen hin. Beschädigte oder verschlissene Teile sind sofort zu ersetzen. Es dürfen nur Originalersatzteile verwendet werden.

Veränderungen am Heckträger sind grundsätzlich nicht zugelassen (mechanisch oder elektronisch). Dies kann sehr gefährlich sein. Garantieansprüche werden nicht mehr angenommen und wir können das richtige Funktionieren des Fahrradträgers nicht mehr garantieren, wenn Modifikationen durchgeführt worden sind. Wir haften nicht für irgendwelchen durch unrichtige Installation, Bedienung oder Modifikation verursachten Schaden.

Kontrollieren Sie regelmäßig die Beleuchtung Ihres Fahrradträgers auf die korrekte Funktion hin.

Sorgen Sie immer dafür, dass das Fahrrad mittels der Rahmenhalter und der Radspanngurte befestigt worden ist.

Benutzen Sie immer den zusätzlichen Spanngurt als zusätzliche Sicherung Ihres Fahrrads. Legen Sie diesen um den U-Bügel und den Fahrradrahmen herum und ziehen Sie ihn anschließend gut fest.

Achten Sie darauf, dass keine Teile des Fahrrads verloren gehen kann (E-Bike Akkus, Fahrradpumpe, Tachometer, Körbe, Sattel usw.) **Entfernen Sie diese Teile zuerst, bevor Sie mit dem Fahrradträger fahren!**

Alle Spanngurte und Halterungen des Fahrradträgers auf festen Sitz hin prüfen und bei Bedarf nachziehen.

Sorgen Sie immer dafür, dass während des Gebrauchs die Schnellkupplung gut verriegelt und abgeschlossen ist.

Das Fahrrad nicht durch Planen oder Schutzüberzüge o.ä. abdecken.

Das Fahren mit einem Fahrradträger beeinflusst das Fahren mit Ihrem Auto. Passen Sie Ihre Fahrgeschwindigkeit also an diesen Umstand an (**max. 130km/h**). Vermeiden Sie auch ruckartige Lenk- und Steuerbewegungen.

Beachten Sie beim Rückwärtsfahren, dass Ihr Auto länger ist als üblich!

Es gelten die gesetzlichen Bestimmungen und Vorschriften über die Beförderungen von Gütern hinter Ihrem Fahrzeug.

Bei Fahrzeugen mit elektronischer Einparkhilfe kann es zu Fehlfunktionen kommen, wenn der Fahrradträger angebaut ist. Schalten Sie während der Benutzung des Fahrradträgers die Einparkhilfe aus.

Falls das Auto mit einer automatischen Öffnung der Heckklappe ausgestattet ist, soll diese ausgeschaltet oder ausschließlich mit der Hand geöffnet werden, wenn der Fahrradträger montiert worden ist.

Vor der Benutzung von Autowaschanlagen den Fahrradträger abbauen.

Der Fahrradträger ist für den Einsatz im Gelände nicht geeignet.

Wenn der Träger nicht verwendet wird, sollte der Träger von der Anhängerkupplung entfernt werden.

Sollten Fehler oder Probleme auftreten, benachrichtigen Sie Ihren Pro User Lieferanten.

WARTUNG

Den Fahrradträger nach Verwendung sauber und trocken lagern. Eventuell abspritzen mit einem Wasserschlauch um Schlamm und anderen Schmutz zu entfernen.

Halten Sie die Anhängerkupplung sauber und fettfrei.

Halten Sie die Trägerkupplung sauber und fettfrei.

Kontrollieren Sie den Fahrradträger regelmäßig auf Beschädigungen hin. Beschädigte oder verschlissene Teile sind sofort zu ersetzen. Es dürfen nur Originalersatzteile verwendet werden.

Bolzen und Muttern des Fahrradträgers regelmäßig kontrollieren und wenn notwendig nachziehen.

Lackschichtbeschädigungen sofort mit (Grundier)Farbe behandeln.

Drehende und bewegende Teile regelmäßig schmieren.

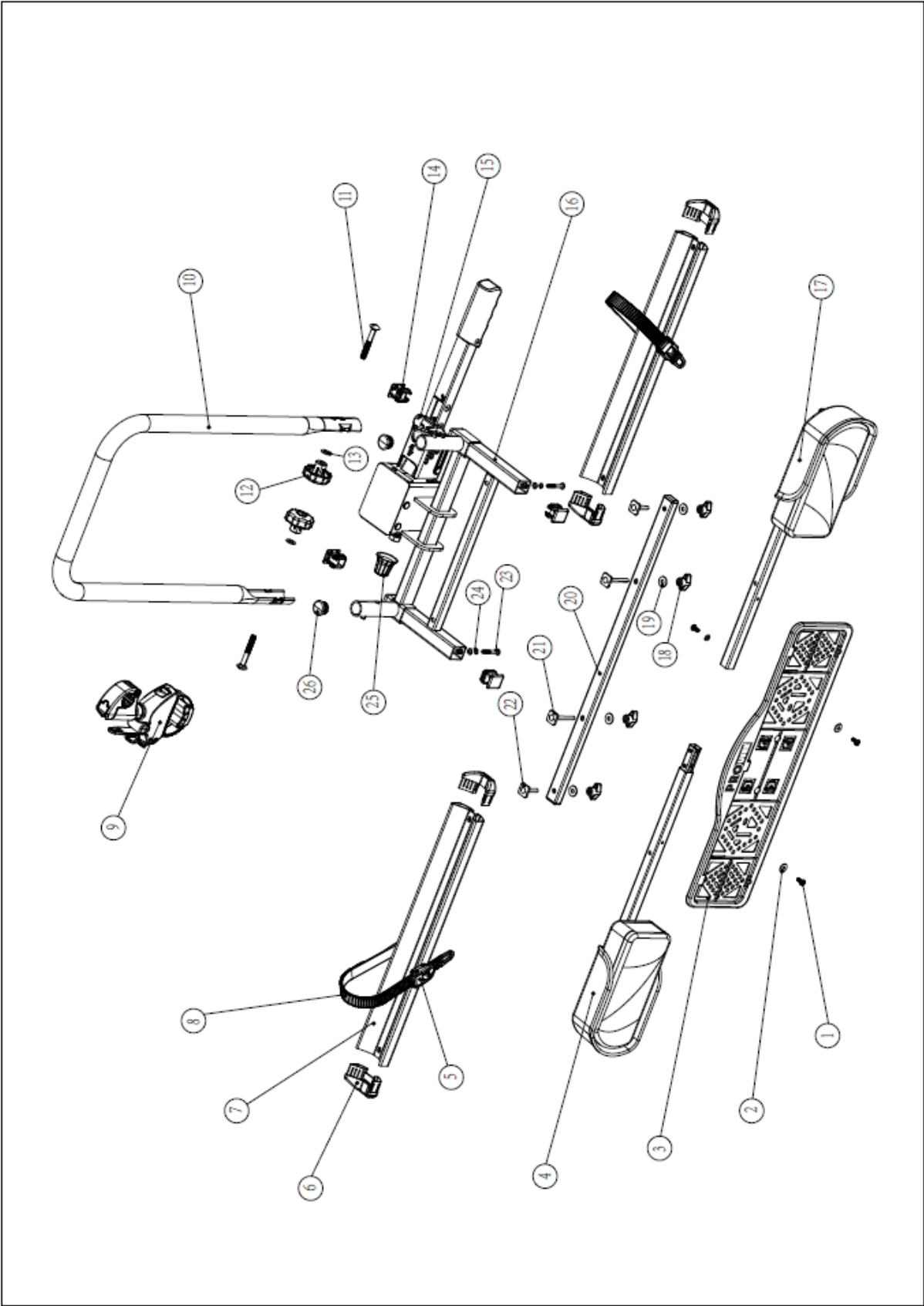
GARANTIE

Für dieses Produkt gewähren wir für die Bauteile und Funktion eine 2-jährige Garantie. Diese Garantie gilt natürlich nur bei einer sachgerechten Verwendung des Fahrradträgers und deckt keine Schäden ab, die durch Missbrauch entstanden sind. Das gleiche gilt auch für eine unsachgerechte oder falsche Montage. Um die Gültigkeit der Garantie sicherzustellen, führen Sie die Instandhaltung entsprechend dem Instandhaltungsabschnitt aus. Wir behalten uns das Recht vor, dass die Kosten für Aufwendungen, wenn Sie außerhalb des Unternehmensbereichs wegen Batterieausfall, falscher oder nicht sachgerechter Montage, Missbrauch oder Unfallschäden usw. Probleme haben, von Ihnen übernommen werden.

STÜCKLISTE

Pos nr.	Beschreibung	Anzahl	Maße
1	Schraube	3	M5x12
2	Scheibe	5	M5
3	Kennzeichenhalter	1	
4	Rücklicht links	1	
5	Verriegelung für Spannband	2	
6	Kunststoff Schienenschutzkappe	4	
7	Schiene	2	
8	Spannband	2	
9	Rahmenhalter kurz	1	
10	U-Bügel	1	
11	Schloss Schraube	2	M8x60
12	Kunststoff Rändelschraube	2	M8
13	Scheibe	2	M8
14	Kunststoff Endkappe	4	30x25
15	Schlüssel für Schnellverschluss	2	
16	Basisrahmen mit Schnellverschluss	1	
17	Rücklicht rechts	1	
18	Kunststoff Flügelmutter	4	M6
19	Scheibe	4	M6
20	Schienenhalterrohr	1	
21	T-Bolzen	2	M6x50
22	T-Bolzen	2	M6x30
23	Kreuzschlitzschraube	2	M5x35
24	Federscheibe	2	M5
25	Kunststoff Schutzkappe	1	
26	Kunststoff Endkappe	2	Ø26

EXPLOSIONSZEICHNUNG



INTRODUCTION

The Pro-User DIAMANT I bike carrier is part of the family of bike carriers manufactured by Tradekar Benelux BV

- ✓ Hitch ball bike carrier
- ✓ Suitable for almost all types of hitch balls, bikes and wheel dimensions
- ✓ Safe and reliable bike carrier for the transport of 1 bicycle
- ✓ Extremely simple and quick fitting on the tow-ball via the quick connector
- ✓ Bikes are held in wide, stable aluminium wheel holders
- ✓ Fixing of the bicycles on the frame, so no force on the pedals of your bike
- ✓ Flexible bike holding arms
- ✓ Lighting via a 7 and 13 pin (Jaeger) plug
- ✓ Including fog light and reverse driving lighting (only working via the 13-pin plug)
- ✓ The carrier and frame holder can be locked
- ✓ Almost no influence on the driving behaviour of your car
- ✓ European permission given by the RDW



Read the following safety- and operating instructions carefully and act accordingly before using the bike carrier.

IMPORTANT INFORMATION

Read these instructions carefully before using the product for the first time!

Do not use this product until the manual and safety regulations are read and are entirely clear.

The assembly and installation of the bike carrier can only be done according this instruction manual.

The steps that are mentioned and the safety regulations for assembly, handling and use of the bike carrier need to be followed! The slightest non conformity can lead to incorrect assembly or wrong use.

The carrier is suitable for the transport of one bike at most. Please check the maximum permissible ball load. You can find it on the identification plate of the hitch ball of your car (for most cars this is 75kg). The total weight of the carrier with the bike cannot exceed the maximum permissible ball load of the hitch ball.

The maximum permissible load for the carrier itself may be **30kg**.
The net weight of the carrier is around **9,5kg**.

Max. permissible Ball load	Weight bike carrier	Max. load
50kg	9,5kg	Max. 30kg
60kg	9,5kg	Max. 30kg
75kg	9,5kg	Max. 30kg
90kg	9,5kg	Max. 30kg

Not suitable for the use on an aluminium hitch ball.

Keep these assembly instruction and safety regulations in your car.

CONSUMER HELPDESK & SUPPORT

 +31 (0) 345-470998 (Monday till Thursday 8:30-12:30)

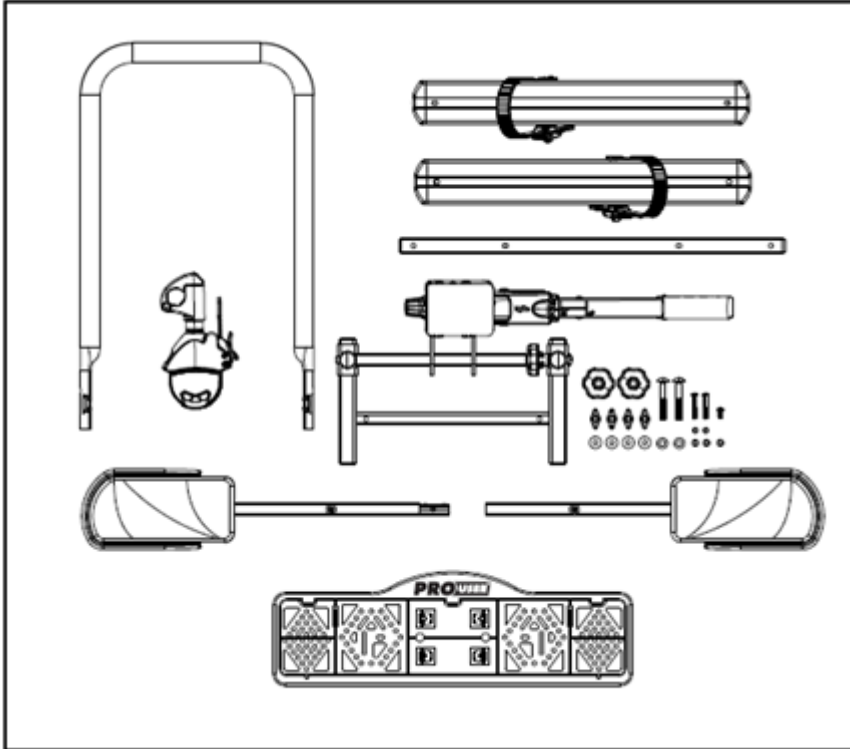


service@tradekar.com

MOUNTING THE BIKE CARRIER

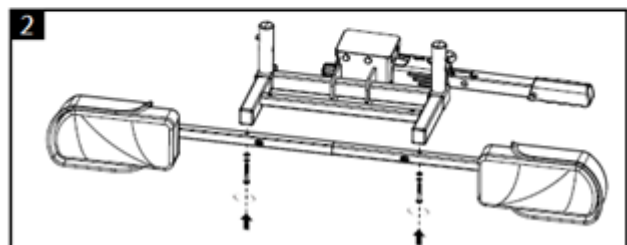
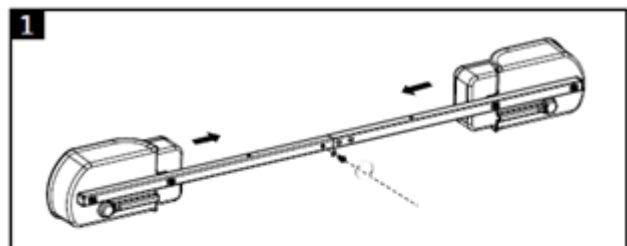
The bike carrier comes unassembled. Remove all parts from packaging and arrange them in a well-organized way. The instructions will clearly describe and show the parts that you need for each step and how to assemble the bike carrier.

Parts:

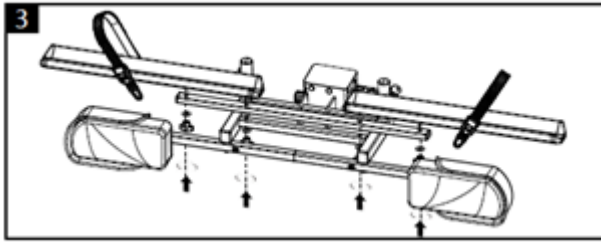


Mount the two lamp holders together. This is done by means of a small piece of iron connection that is already pre-mounted on one side. Slide the rails "together" and fix it by the supplied screw (M5x12) and washers.

Mount the lamp holder rail at the bottom of the base frame with the two M5x35 bolts and washers.



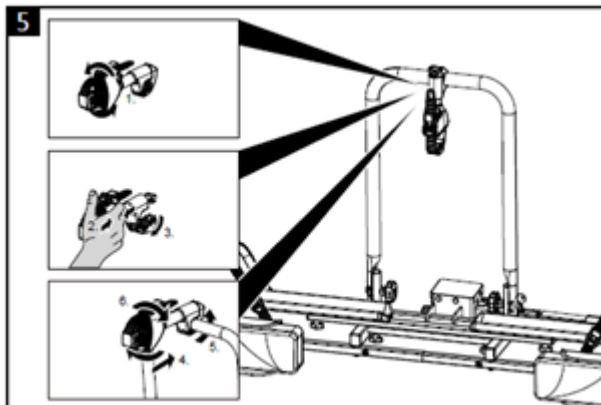
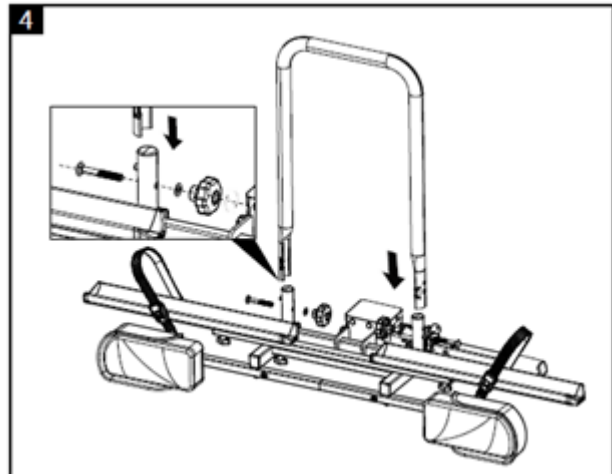
Make sure that the rear fog lamp is mounted on the left side of the bike carrier!



Put the wheel holder bar on the base frame of the bike carrier with the holes right above the holes in the base frame. Then attach the wheel holders with the four T-bolts M6x50, M6x30, washers M6 and M6 wingnuts.

Slide the U-frame against the outside of the U-frame holders of the base frame. Secure this U-frame with the supplied carriage bolts (M8x60), washers and plastic rotary knobs. Make sure the plastic rotary knobs are on the inside (see picture).

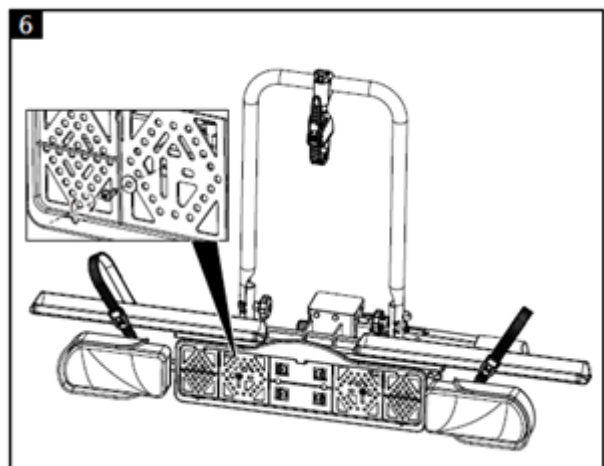
Please note: firmly tighten both rotary knobs so that the U-frame will come on its place well.



Unscrew the plastic rotary head of the frame holder, so the clamp can be folded open. Put the clamp around the U-frame, subsequently re-attach the holder and screw the plastic rotary head until you can just turn the frame holder (the frame of the bike has to be attached to it, so it has to be movable). The side with the strap is intended to fasten the bike.

Loosen and remove the little screws intended for the mounting of the number plate holder from the light holder rail and fasten the number plate holder to the rail. The number plate holder has to be level with (or just above) the lighting.

With the cable ties supplied with the carrier, the light cable can be fastened neatly at the bottom of the carrier.



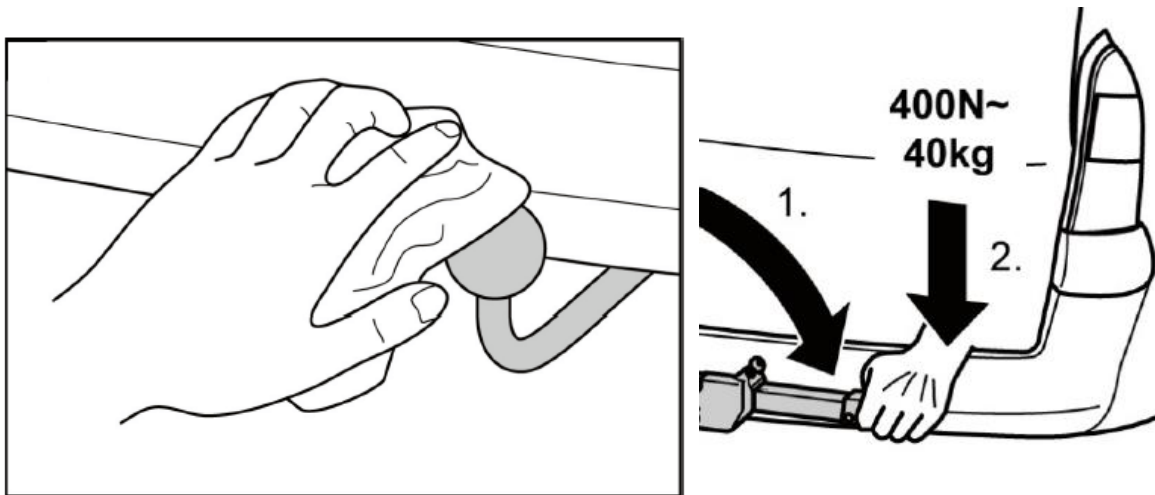
MOUNTING OF THE BIKE CARRIER ONTO THE HITCH BALL

The first step is to become familiar with the quick connector.

When mounting the bike carrier to the car, it is best that the car is parked straight, the engine is turned off and the parking brake is activated. Make sure that the tow ball is undamaged, clean and not greasy!

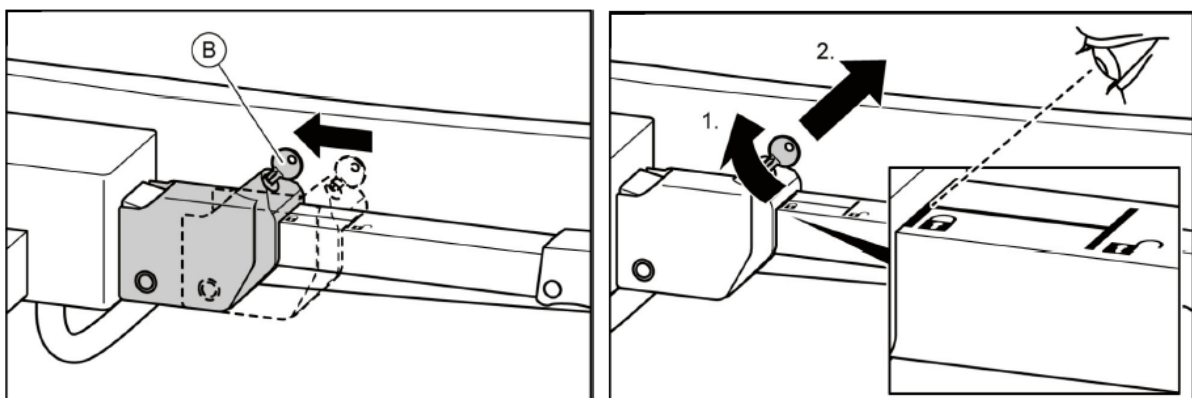
A faulty or defective connection between the bicycle carrier and trailer coupling can lead to the detachment of the bicycle carrier. Damage of the carrier, e.g. by bent parts, cracks or scratches, prevent the safe operation of the carrier.

- Replace the trailer coupling if it is damaged.
- Clean the trailer coupling of dirt, dust and grease.
- Do not fit the bicycle carrier if it is damaged in any way.
- Proceed as described in the chapter "Maintenance".

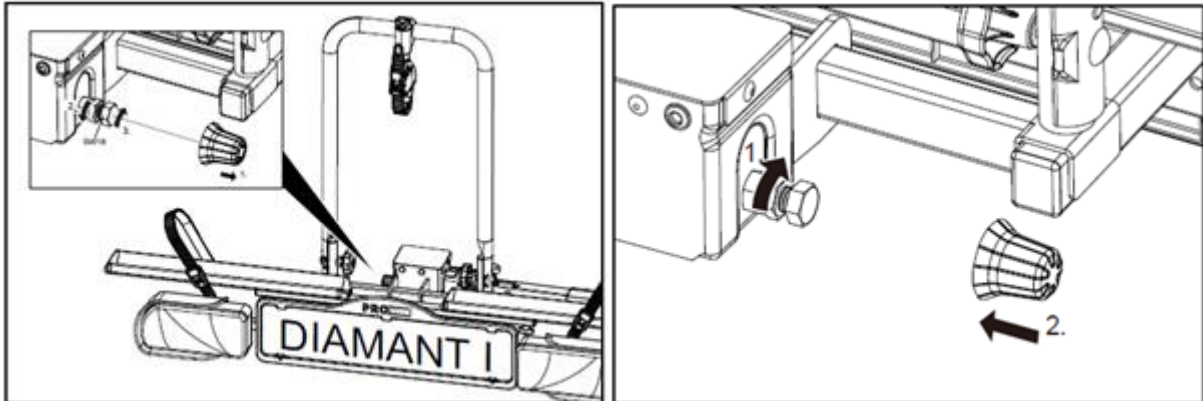


The quick connector consists of a case mounted to the bike carrier and a lever. Using the lever, you can close and open the quick connector.

Release the locking/safety slide. Release the quick connector by moving the handle in the vertical position. Position the bike carrier on the tow ball from the top. Press the handle of the quick connector downwards (approx. 40kg) until it stops (handle will stay stable in the horizontal position). Slide the locking/safety slide back and secure by locking (the handle can no longer be pulled up). Check for the green indicator.



Now test if the carrier is attached steady enough on the tow ball (and not easy to twist). If not, you have to adjust the quick connector. If it is not tight enough, take the carrier off again and screw in the adjustment screw of the quick connector a little bit further. Loosen locking nut first, screw in adjustment screw and tighten locking nut again.



Check again if the carrier is properly secured to the tow ball (and cannot rotate easily). Repeat this until the carrier is properly secured.

Caution: Always make sure that the locking nut of the adjustment bolt is tightened again!

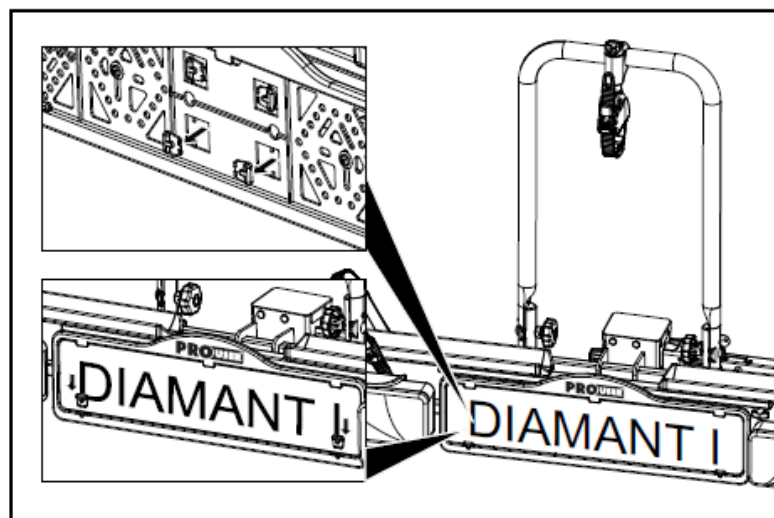
When the bike carrier is not easy to turn anymore, the quick connector can be locked. Lock the quick connector with the locking/safety slide and lock and take the key out. Keep the key carefully on a safe place. The bike carrier is now also protected against theft.



Always check if the quick connector is well secured with the locking/safety slide and is locked. The carrier may *never* be used if it is not secured and locked.

THE LICENSEPLATEHOLDER

The clips (2) to mount the license plate can be pressed out and are in the license plate holder (see image).



LIGHTING

This bike carrier is equipped with a lighting system. This system can be connected to the hitch ball power socket of your car. Seeing that there are different kinds of sockets that require different kinds of plugs, this carrier comes with the usual 7-pin plug and the 13-pin plug (Jaeger). As a result, the carrier can be used with any hitch ball!



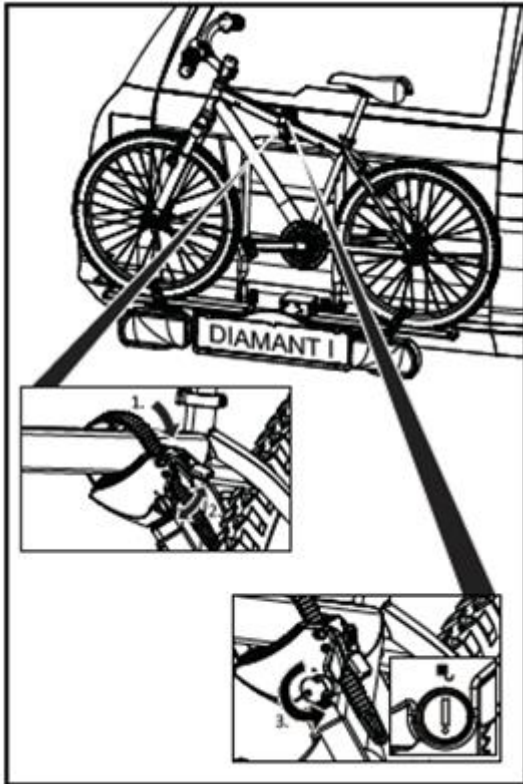
Both plugs are in one housing. Please cover the plug you don't use with the supplied cover.

<p>Universal system 7 pin</p>	<p>1/L 2/54G 3/31 4/R 5/58R 6/54 7/58L</p>	<p>Indicator left Rear fog light Ground Indicator right Rear light right Stop lights Rear light left</p> <p><u>The reversing light is not working via the 7-pin plug!</u></p>	<p>yellow blue white green brown red black</p>
<p>Jaeger system 13 pin (DIN 72.570)</p>	<p>1 2 3 4 5 6 7 8 9 10 11 12 13</p>	<p>Indicator left Rear fog light Ground Indicator right Rear light right Stop lights Rear light left Reversing light <i>Not used</i> <i>Not used</i> <i>Not used</i> Ground <i>Not used</i></p>	<p>yellow blue white green brown red black gray</p>

MOUNTING OF THE BIKE ON THE BIKE CARRIER



Remove all parts from the bike that could easily be lost (E-bike batteries, bike pumps, speedometers, baskets, panniers, bicycle seats etc.) during transport. These parts may become loose by the increased air resistance and vibration and put other road users at risk.

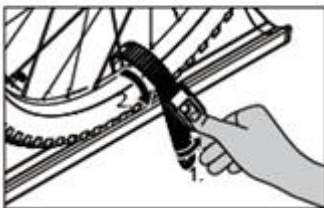


The bike (max. 30kg) has to be placed in the wheel holder and secured with the short frame holder on the U-tube.

The frame holder is flexible to place on the U-tube, and are also flexible to place on your bike. Try the first time which position in your situation works best (and most stable affirmative is). It is important to place the frame holder as high as possible, giving maximum stability.

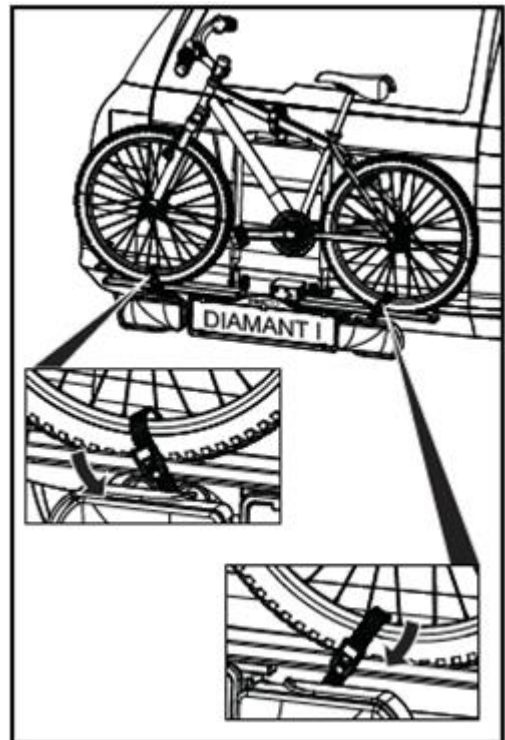
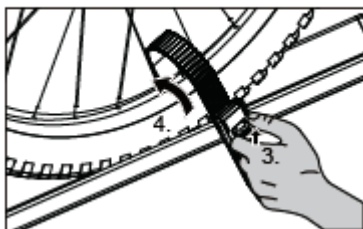
Use the strap to secure the bike. With this strap, any bike can be secured easily without placing a load on the bike crank.

pump function



Secure the wheels using the integrated straps.

release function



Now secure the bikes using the long safety belt. Run the safety belt through the bike frame and around the U frame and tighten firmly.

SAFETY REGULATIONS

Keep the tow ball clean and free of grease.

Each time after having mounted the carrier on the tow ball, it will "settle" during the first kilometres that you drive. Therefore, check if the carrier is still firmly secured after the first few kilometres and if necessary, tighten the locking bolt.

Check the bike carrier before use if there is any damage. Damaged or worn parts need to be replaced immediately. Only use original replacement parts.

Do not make any modifications on the bike carrier (mechanical or electronic) This can be very dangerous. Warranty claims will not be accepted and we cannot guarantee the correct functionality of the bike carrier, if you done modifications. We are not responsible for damage caused as result of incorrect assembly, installation or modification.

Check the correct operation of the lighting at regularly.

Always make sure that the bike is firmly fixed by using the frame holder and wheel safety belts.

Always use the extra safety belt, for extra protection of your bikes. Run the safety belt trough the U-frame and the frames of the bikes, and pull this firmly.

Make sure that no parts of the bike can get lost during driving (pump, basket, saddlebags, etc.). **Always remove these before driving!**

Check regularly if all the belts, knobs and fixations are firmly secured and if necessary secure them again.

Always make sure that the quick connector is closed and locked.

Do not cover the bikes with a cover while driving.

Driving with a bike carrier affects the performance of your car. Adjust your speed accordingly (**max. 130km/h**). Try to avoid sudden braking and steering movements.

Please remember when driving in reverse that the car is longer than usual!

In addition, pay attention to the regulatory requirements applicable to the transport of goods at the back of your vehicle.

When you have a vehicle with electronic parking sensors, an error message can come when the bike carrier is mounted. Switch off the parking system during the use of the bike carrier.

If the car is equipped with an automatic opening of the trunk, this must be switched off or only opened manually, if the bike carrier is mounted.

Take the bike carrier of the tow ball before using the carwash.

The bike carrier is not suitable for "off road" use.

Take the bike carrier of the tow ball if not used.

In case of defects or problems please contact your Pro-User supplier.

MAINTENANCE

Always store the bike carrier clean and dry after use. If necessary spray with the water hose to remove mud and other filthy stuff.

Keep the tow ball of the car clean and free of grease.

Keep the quick connector of the bike carrier clean and free of grease.

Check the bike carrier regular if there is any damage. Damaged or worn parts need to be replaced immediately. Use only original replacement parts.

The nuts and bolts of the bike carrier need to be checked regular, if necessary tighten them again.

If there is a damage on the powder coating of the bike carrier this need to be treat with paint immediately.

Rotating and moving parts need to be oiled regularly.

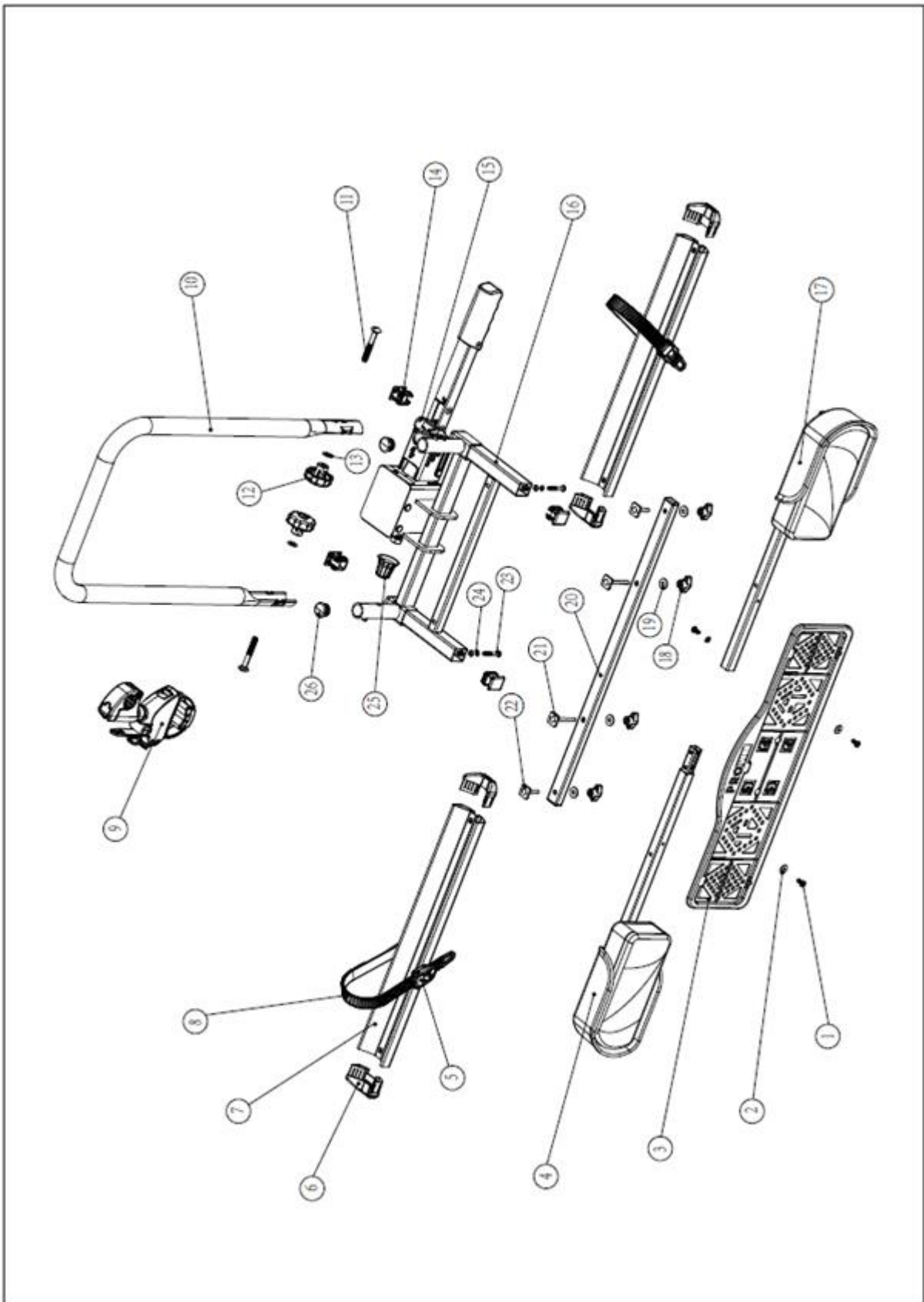
GUARANTEE

This product is covered by a 2 year guarantee. Please note that our guarantee covers reasonable use of the bike carrier, it does NOT cover any damage caused by misuse. This also applies to a malfunction or failure of the bike carrier that has been caused by poor or incorrect installation. To ensure the validity of the guarantee please carry out maintenance in accordance with the maintenance section. We reserve the right to make a call out and/or repair charge for any work required to be undertaken to rectify faults that are outside of the company's control i.e. incorrect or poor fitting, misuse, accidental damage, etc.

PARTS LIST

Pos nr.	Description	QTY	Remark
1	Screw	3	M5x12
2	Washer	3	M5
3	License plate holder	1	
4	Lamp left	1	
5	Buckle for strap	2	
6	Plastic end-cap for wheel holder	4	
7	Wheel holder	2	
8	Strap	2	
9	Short frame holder	1	
10	U-tube	1	
11	Carriage bolt	2	M8x60
12	Plastic knob	2	M8
13	Washer	2	M8
14	Plastic end-cap	4	30x25
15	Key for quick connector	2	
16	Main frame with quick connector	1	
17	Lamp right	1	
18	Wingnut	4	M6
19	Washer	4	M6
20	Wheel holder tube	1	
21	T-bolt	2	M6x50
22	T-bolt	2	M6x30
23	Cross head bolt	2	M5x35
24	Spring washer	2	M5
25	Plastic protection cover	1	
26	Plastic end-cap	2	Ø26

EXPLODED VIEW



INTRODUCTION

Le porte-vélo Pro-User DIAMANT I fait partie de la gamme de porte-vélos fabriqués par Tradekar Benelux BV.

- ✓ Porte-vélo pour attache-remorque
- ✓ Compatible avec presque toutes attache-remorques, tous vélos et tailles de pneus
- ✓ Porte-vélo pour transporter 1 vélo en toute sécurité
- ✓ Montage sur l'attache-remorque très facile et rapide grâce à un raccord rapide
- ✓ Le vélo est posé dans une gouttière à roues aluminium large et stable
- ✓ Fixation au cadre, ne subit donc aucune pression ailleurs
- ✓ Des pinces-cadre flexibles
- ✓ Branchement feux par prise (Jaeger) à 7 et 13 broches
- ✓ Inclus feu antibrouillard arrière et éclairage de marche arrière (ne fonctionnant qu'avec une prise mâle 13 broches)
- ✓ Le porte-vélo et fixation du cadre se ferment à clé par un verrou
- ✓ N'influence quasiment pas la conduite
- ✓ Certification européenne par RDW



Avant d'utiliser le support, lisez les consignes de sécurité et d'emploi jusqu'au bout et agissez selon celles-ci.

INFORMATIONS IMPORTANTES

A lire soigneusement avant la première utilisation.

Avant le montage et l'utilisation du produit, veuillez lire et comprendre entièrement le manuel d'instructions pour le montage et les prescriptions en matière de sécurité.

Veuillez effectuer l'assemblage et le montage du porte-vélo en suivant strictement les instructions du manuel de montage.

Les étapes reprises et les instructions en matière de sécurité pour le montage, le maniement et l'utilisation du porte-vélo doivent être rigoureusement suivies. La moindre divergence peut mener à un mauvais montage ou à une utilisation erronée.

Le support est adapté pour le transport d'une bicyclette au maximum. Faites attention à l'indice de dureté Brinell maximum autorisé. Vous trouverez celui-ci sur la plaque signalétique de l'attache-remorque de votre voiture (pour la plupart des voitures, celui-ci est de 75kg). Le poids total du support avec le vélo ne peut pas excéder l'indice de dureté Brinell maximum autorisé de l'attache-remorque.


La charge maximale sur le porte-vélo proprement dit peut être de **30kg**.
Le poids net du support est de **9,5kg**.

Force de traction maximale de l'attache remorque	Le poids à vide du porte-vélos	Charge maximum
50kg	9,5kg	Max. 30kg
60kg	9,5kg	Max. 30kg
75kg	9,5kg	Max. 30kg
90kg	9,5kg	Max. 30kg

N'est pas approprié à un usage sur attache-remorque en aluminium.

Conserver ce manuel d'instructions de montage et ces prescriptions de sécurité dans votre véhicule.

SERVICE APRÈS VENTE

 +31 (0) 345-470998 (lundi à jeudi 8:30-12:30)

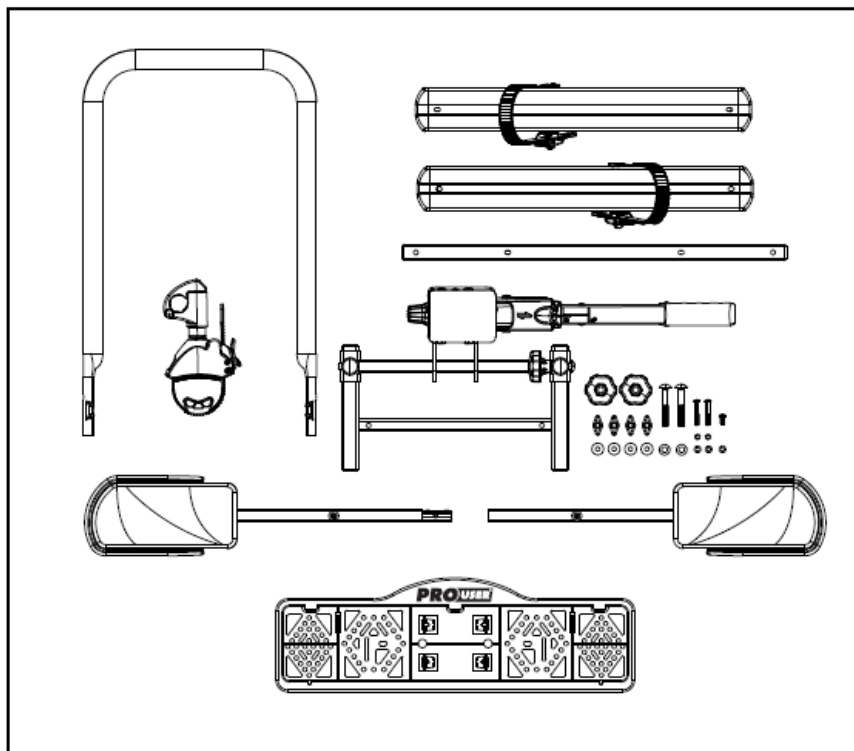


service@tradekar.com

L'ASSEMBLAGE DU PORTE-VÉLO

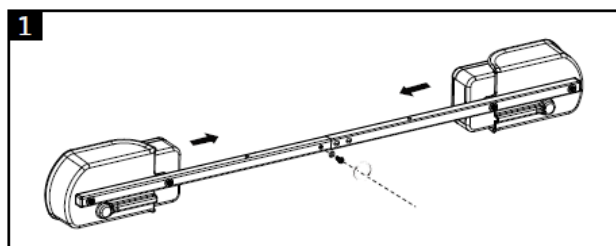
Le porte-vélo doit être assemblé entièrement. Déposer toutes les pièces devant vous de façon bien visible. Ce manuel indique étape par étape les éléments que vous devrez utiliser.

Éléments:

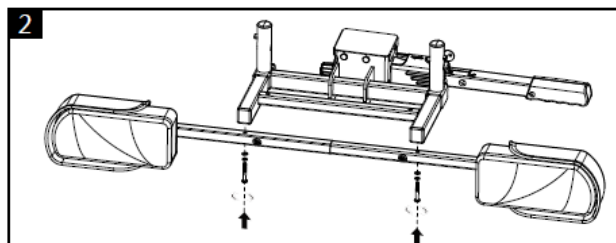


L'assemblage:

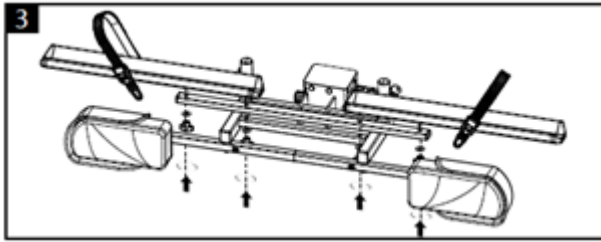
Montez les deux supports de lampe ensemble. Cela se fait par un petit morceau de fer que la connexion déjà montée sur un côté se trouve. Faites glisser les rails et le visser dans le trou pré-assemblés par des vis fournies (M5x12) et les rondelles.



Monter le support de rail de lumière sur le fond du châssis de base au moyen de deux boulons et rondelles M5x35.



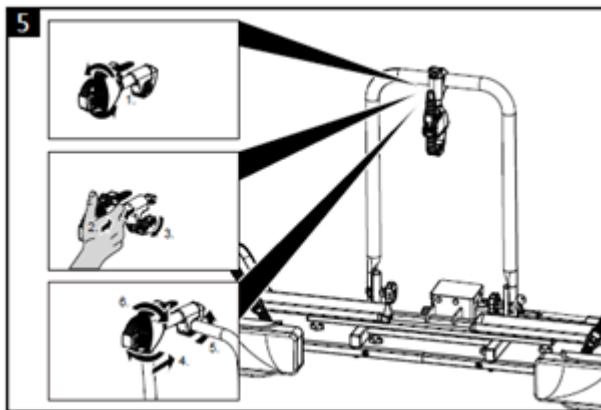
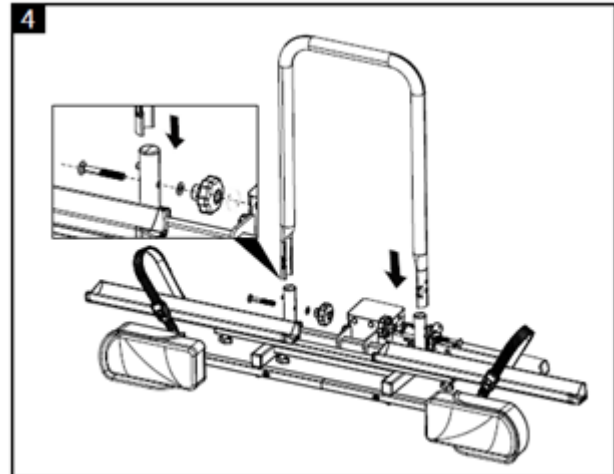
Assurez-vous que le feu de brouillard arrière est monté sur le côté gauche de l'utilisateur!



Mis les supports de gouttières sur le cadre de base du support avec les trous de droite au-dessus des trous dans le châssis de base. Ensuite, fixez les supports de roue avec quatre boulons M6x50, M6x30, des rondelles M6 et M6 écrou à oreilles.

Placer le grand tube-en-U sur l'extérieur du cadre de base. Fixer ce tube-en-U avec les boulons (M8x60), les rondelles et écrous en pvc. Veiller que le bouton à visser se trouve bien à l'intérieur (voir photo).

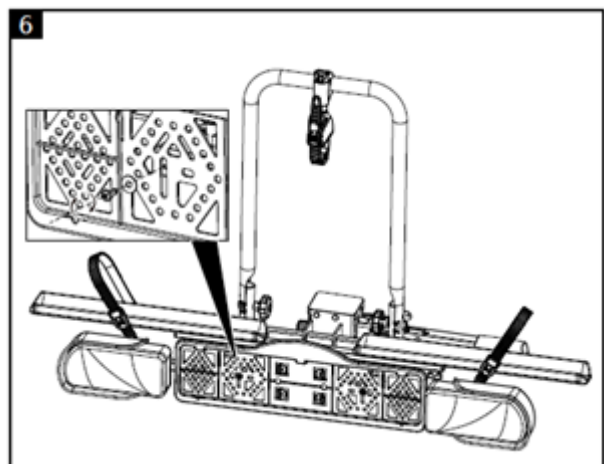
Attention: vous devez serrer les boutons rotatif fermement pour bien placer le Tube-en-U.



Pour pouvoir bien ouvrir la fermeture à pinces dévisser complètement la fixation du cadre. Placer la fermeture à pinces par-dessus du tube-en-U et attacher à cet endroit. Attacher ensuite à nouveau le support avec la fixation du cadre et fixer le sur le cadre de telle manière que les attaches-cadre puissent bouger légèrement (à cet endroit doivent être fixé les cadre du vélo). Les sangles servent à attacher le vélo.

Dévisser les vis du rail à phares avant le montage de la plaque minéralogique et fixer ensuite la plaque minéralogique sur le rail. La plaque doit être positionnée à la hauteur (ou légèrement au dessus) des feux.

Avec les accroches-câbles vous fixez le câble des feux en bas du porte vélo.

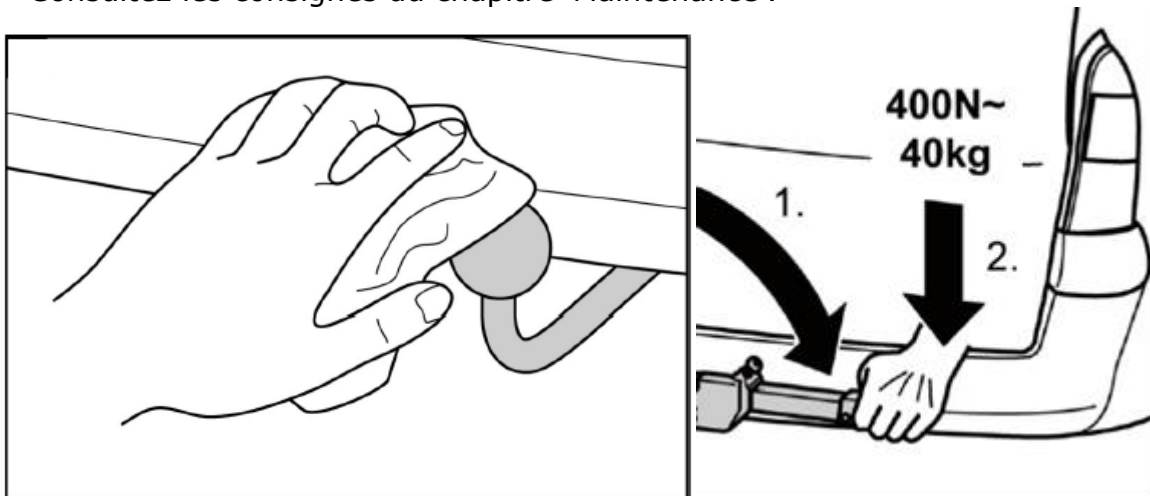


MONTAGE DU PORTE VELO SUR L'ATTACHE-REMQRQUE

Nous vous conseillons de vous familiarisez d'abord avec l'assemblage express. Pour le montage du porte-vélo, veillez à ce que la voiture soit droite, que le moteur soit éteint et que le frein à main soit serré. Veillez à ce que l'attache-remorque ne soit pas endommagé, qu'il soit propre et sans graisse!

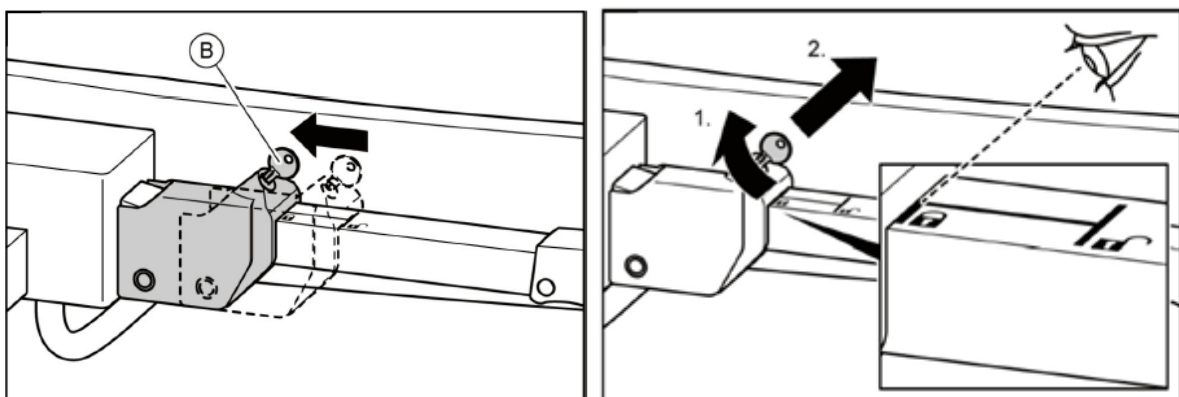
Une connexion inadéquate ou défectueuse entre le support et l'accouplement de remorque peut entraîner le desserrement du porte-velo. Un support endommagé, par exemple, en raison de pièces déformées, de fissures ou d'éraflures, exclut la fonction sûre du support.

- Echangez un accouplement de remorque défectueux.
- Nettoyez l'accouplement de remorque pour éliminer boue, poussière et graisse.
- En cas de présence de dommages, ne montez pas le porte-velo.
- Consultez les consignes du chapitre 'Maintenance'.

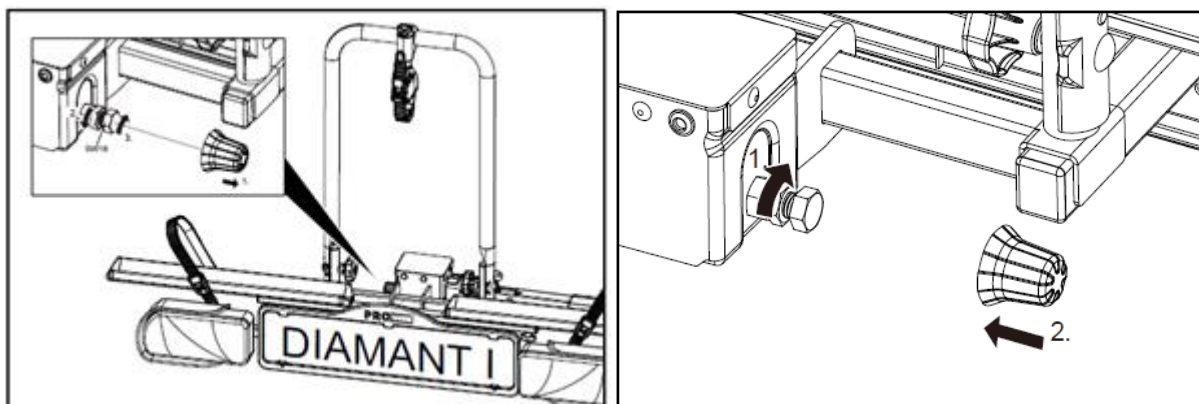


Cet assemblage express contient une partie fixée au porte-velo et un levier. A l'aide de ce levier, l'assemblage express peut être débloqué (ouvert) ou bloqué (fermé).

Déverrouillez le curseur de verrouillage et ouvrez le déverrouillage rapide en plaçant le levier verticalement. Placez le porte-velo d'en haut sur l'attache-remorque. Poussez la manette du raccord rapide vers le bas (environ 40kg) jusqu'à ce que celui-ci ne puisse pas aller plus loin (la manette restera en position horizontale). Faites glisser le curseur de verrouillage vers l'arrière et verrouillez-le avec le verrou (empêchera le levier de monter). Faites attention au marquage vert.



Vérifiez alors si le support est suffisamment fixé à l'attache-remorque (et qu'il ne soit plus facilement dévissable). S'il pivote, il faut défaire le porte-vélo et serrer plus l'écrou à réglage de l'assemblage rapide. Contrôler à nouveau si le porte-vélo est bien fixé et qu'il ne pivote plus.



Remplacez le porte-vélo sur l'attache-remorque et vérifiez à nouveau que le porte-vélo soit bien fixé sur l'attache-remorque. Répétez ceci jusqu'à ce que le support soit bien fixé.

Attention : Veillez toujours à ce que le contre-écrou du boulon de réglage soit bien resserré!

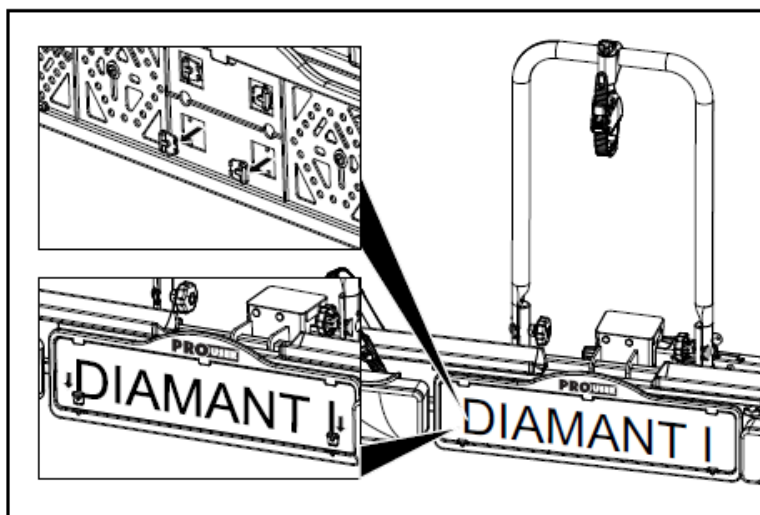
Si le support ne peut plus tourner facilement sur l'attache-remorque, l'assemblage express peut être fermé à clé. Maintenant, verrouillez à clé le raccord rapide et retirez la clé de la serrure. Conservez soigneusement cette clé dans un endroit sûr. Le porte-vélo est à présent protégé contre le vol.



Veillez toujours à ce que le raccord rapide soit bien verrouillé! Le porte-vélo ne peut jamais être utilisé s'il n'est pas verrouillé avec le verrou.

SUPPORT DE LA PLAQUE

Les clips de fixation (2) pour la fixation de la plaque d'immatriculation peuvent être enfoncés et se trouvent sur le support de la plaque (voir image).



L'ÉCLAIRAGE

Ce porte-vélo est équipé d'éclairage. L'éclairage peut être branché sur la multiprise de l'attache-remorque de votre voiture. Étant donné qu'il existe plusieurs sortes de prises en circulation, ce support offre le choix entre la prise mâle 7 broches et la prise mâle 13 broches (Jaeger). De ce fait, le support s'adapte à chaque attache-remorque !



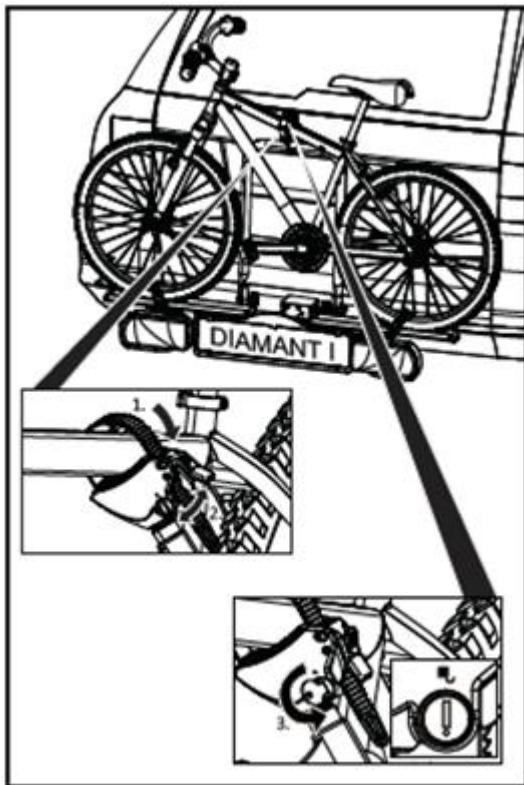
Chaque prise constitue une seule pièce moulée. Nous vous conseillons de couvrir la prise non utilisée avec une petite protection inclus dans ce kit.

<p>System universel 7 broches</p>	<p>1/L 2/54G 3/31 4/R 5/58R 6/54 7/58L</p>	<p>Clignotant gauche Brouillard Masse Clignotant droit Lanterne droite Feux stop Lanterne gauche</p> <p><u>Le feu de marche arrière ne fonctionne pas avec la prise à 7-broches!</u></p>	<p>jaune bleu blanc vert marron rouge noir</p>
<p>System Jaeger 13 broches (DIN 72.570)</p>	<p>1 2 3 4 5 6 7 8 9 10 11 12 13</p>	<p>Clignotant gauche Brouillard Masse Clignotant droit Lanterne droite Feux stop Lanterne gauche Feux de marche arrière <i>Pas encore attribué</i> <i>Pas encore attribué</i> <i>Pas encore attribué</i> Masse <i>Pas encore attribué</i></p>	<p>jaune bleu blanc vert marron rouge noir gris</p>

INSTALLATION DU VÉLO SUR LE PORTE-VÉLO



Veillez à ce qu'aucune pièce du vélo ne puisse se perdre durant le transport (accus, pompe à vélo, compteurs de vitesse, paniers, sacoches de vélo, sièges pour vélo, etc.). Enlevez toujours celles-ci avant de démarrer ! Ces éléments pourraient en effet se détacher au cours du transport en raison de l'augmentation des vibrations et de la résistance à l'air et constituer un danger pour les usagers de la route.

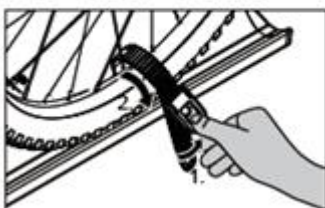


Le vélo (max. 30kg) doit être placé dans la gouttière à roues et fixé à l'anneau en U avec le court support de cadre.

Le support du cadre se positionne de manière flexible sur le tube en U, mais aussi sur votre vélo. Les premières fois, essayez la position qui vous convient le mieux (et qui est celle dont la fixation est la plus stable). Au plus le support du cadre est fixé haut à l'anneau en U, au plus le vélo est stable.

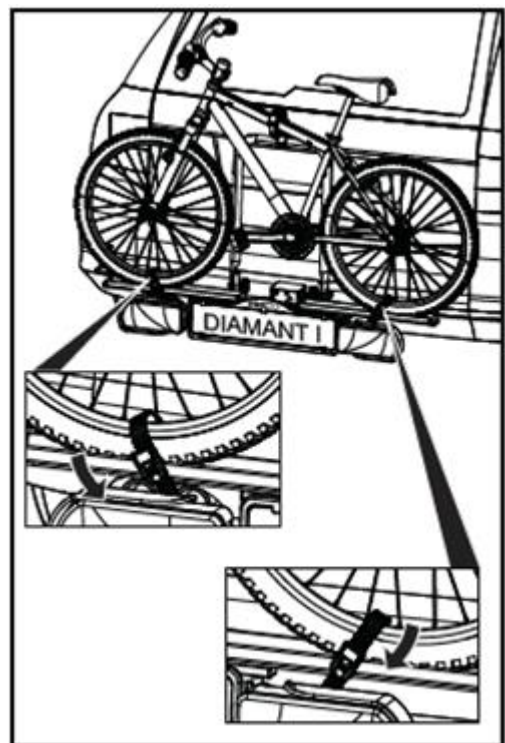
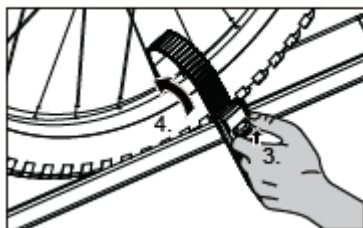
Fixer le vélo par les sangles. Par ces sangles le vélo peut être fixé et le cadre du vélo ne subit aucune pression.

pump function



Vous fixez les roues par les sangles courts livrés ci-inclus.

release function



Attachez le bicyclette avec la ceinture de sécurité longue en la posant à travers le cadre du bicyclette et autour de l'étrier. Serrez ensuite cette ceinture de sécurité fermement.

CONSIGNES DE SÉCURITÉ

Gardez l'attache-remorque propre et dégraissée.

Après chaque fixation sur la boule et durant les premiers kilomètres de roulage, le support devra être remis en place. Pour cela, après les premiers kilomètres de roulage, contrôlez la fixation et si nécessaire vissez le boulon de serrage.

Avant son utilisation, vérifiez que le porte-vélo ne soit pas endommagé. Les pièces endommagées ou usées doivent immédiatement être remplacées. N'utilisez que des pièces de rechange originales.

N'apportez aucune modification au porte-vélo (mécanique ou électronique). Ceci pourrait être extrêmement dangereux. Les revendications en matière de garantie seront refusées et nous ne pourrons plus garantir le bon fonctionnement du porte-vélo si des modifications y ont été apportées. Nous ne sommes pas responsables des dégâts occasionnés par une installation ou une manipulation incorrecte ou en cas de modifications.

Vérifiez régulièrement le bon fonctionnement de l'éclairage du porte-vélo.

Veillez toujours à la fixation correcte du vélo au moyen des étaux de cadre et des sangles de roues. Durant les déplacements, les étaux de cadre doivent être verrouillés.

Utilisez toujours les sangles supplémentaires pour une meilleure protection de votre vélo. Posez celle-ci autour des étriers en U et des cadre du vélo et resserrez-le correctement.

Veillez à ce qu'aucune pièce du vélo ne puisse se perdre durant le transport (accus, pompe à vélo, compteurs de vitesse, paniers, sacoches de vélo, sièges pour vélo, etc.). **Enlevez toujours celles-ci avant de démarrer !**

Contrôlez régulièrement que toutes les sangles, boutons rotatifs et fixations soient bien attachés et fixez-les si nécessaire.

Veillez toujours à ce que le raccord rapide soit bien verrouillé!

Durant le roulage, ne couvrez pas le vélo d'une housse.

Le roulage avec un porte-vélo influence la tenue de route de la voiture. Adaptez dès lors votre vitesse (**max. 130km/h**). Évitez également les actions de freinage et les mouvements de volant brusques.

Tenez compte du fait qu'en cas de marche arrière, la voiture est plus longue que la normale!

En outre, nous attirons l'attention sur le fait que les exigences légales pour le transport de marchandises à l'arrière de votre véhicule sont d'application.

Pour les véhicules disposant d'une aide au stationnement, il se pourrait qu'apparaisse un message d'erreur en cas de montage du porte-vélo. Débranchez l'aide au stationnement pendant l'utilisation du porte-vélo.

Si la voiture est équipée d'une ouverture automatique du hayon et que le porte-vélo à été monté, celle-ci devra être désactivée ou ouverte exclusivement de manière manuelle.

Retirez le porte-vélo de l'attache-remorque avant de vous rendre au lavage automatique d'automobiles.

Le porte-vélo n'est pas adapté à une utilisation du véhicule hors-route.

Si le support n'est pas utilisé, il doit être démonté de l'attache-remorque.

En cas de pannes ou de problèmes, veuillez contacter votre fournisseur Pro-User.

ENTRETIEN

Après utilisation, entreposez le porte-vélo nettoyé et séché. Laver éventuellement au jet d'eau, au moyen d'un tuyau d'arrosage, pour enlever la boue et autres saletés.

Gardez propre et dégraissé l'attache-remorque de la voiture.

Gardez propre et dégraissé le raccord rapide du porte-vélo.

Vérifiez régulièrement que le porte-vélo ne soit pas endommagé. Les pièces endommagées ou usées doivent immédiatement être remplacées. N'utilisez que des pièces de rechange originales.

Contrôler régulièrement les boulons et les écrous du porte-vélo et serrez-les si nécessaire.

Traitez immédiatement les dégradations du vernis à l'aide d'une couche d'enduit.

Lubrifiez régulièrement les pièces rotatives et mobiles.

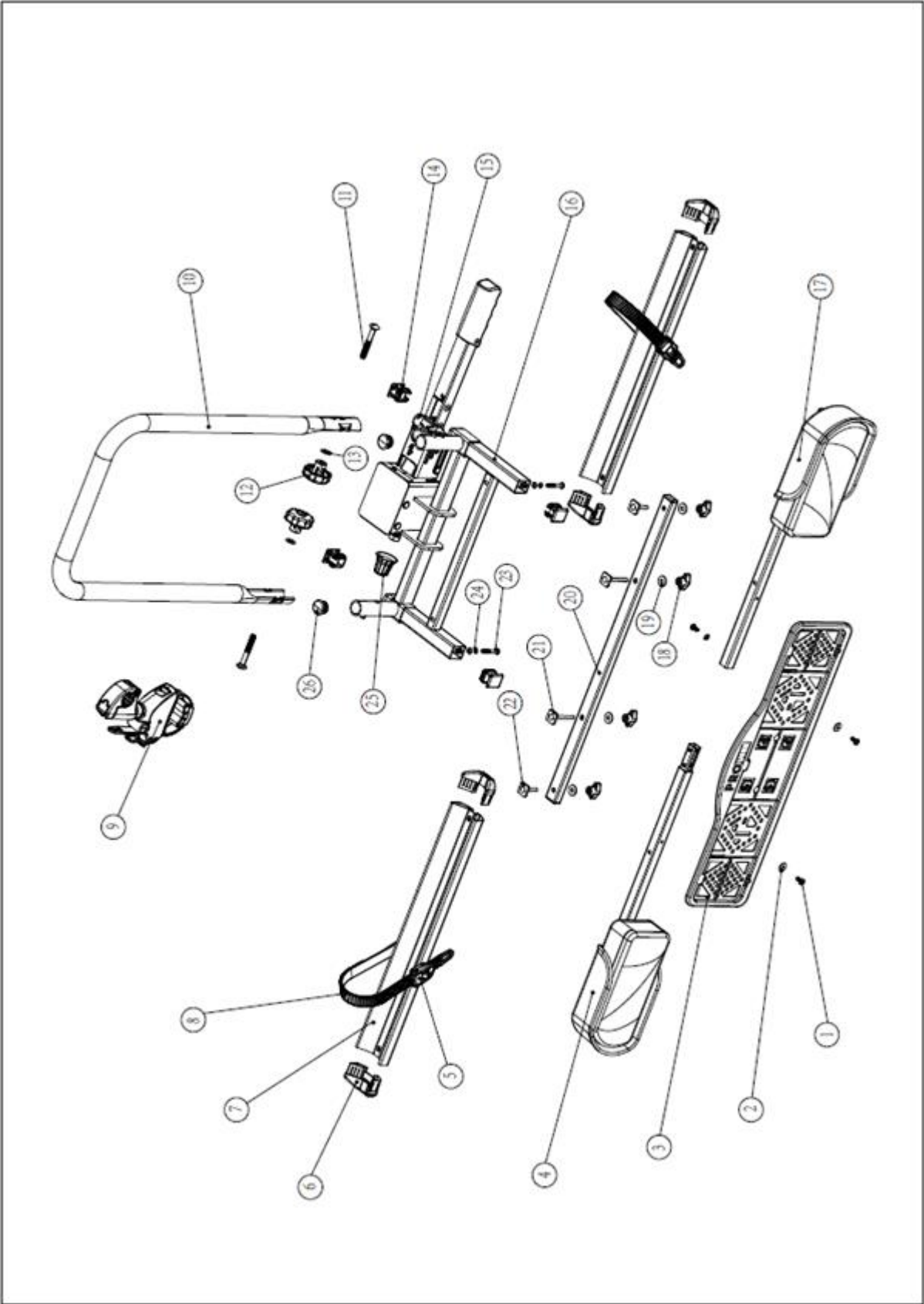
GARANTIE

Ce produit bénéficie d'une période de garantie de 2 ans. Attention: la garantie ne couvre qu'une utilisation normale du porte-vélo. Les dégâts occasionnés par une utilisation incorrecte ne seront en aucun cas couverts. Ceci inclut également les pannes ou les défauts qui se sont produits en raison d'un montage incorrect. Pour veiller à l'application des conditions de garantie, vous devez (faire) effectuer l'entretien conformément aux prescriptions en la matière. Nous nous réservons le droit de vous porter en compte les frais résultants de réparations occasionnées par des éléments dont nous ne sommes pas responsables, comme un montage et/ou une utilisation incorrectes, des dégâts suite à des accidents, etc.

LES PIÈCES

Pos nr.	Description	Nbr	Mesure
1	Petit vis	3	M5x12
2	Rondelle	3	M5
3	Support de la plaque	1	
4	Phare arrière gauche	1	
5	Fermeture pour sangle	2	
6	Bouchon d'extrémité	4	
7	Supports gouttières de roue	2	
8	Sangles courts	2	
9	Fixation du cadre brève	1	
10	Tube-en-U	1	
11	Boulon à tête bombée	2	M8x60
12	Bouton en plastique	2	M8
13	Rondelle	2	M8
14	Bouchon d'extrémité	4	30x25
15	Clé du raccord rapide	2	
16	Cadre de base + raccordement	1	
17	Phare arrière droit	1	
18	Écrou à oreilles en plastique	4	M6
19	Rondelle	4	M6
20	Tube de support gouttières de roue	1	
21	Boulon en T	2	M6x50
22	Boulon en T	2	M6x30
23	Boulon de traverse	2	M5x35
24	Anneau de ressort	2	M5
25	Capuchon de boulon	1	
26	Bouchon d'extrémité	2	Ø26

DESSIN D'ASSEMBLAGE



© Tradekar 91756/20A

PRO BIKE CARRIERS®
USER

Tradekar Benelux BV

Staalweg 8
4104 AT CULEMBORG
The Netherlands

+31 (0)345-470990
info@tradekar.com
www.pro-user.eu

