



# WERKLAMP LED

# FLOODLIGHT LED

**Gebruiksaanwijzing**



**1524228**

Gebruiksaanwijzing / installatiehandleiding en specificaties

Operation/installation manual and specifications

## NL | LED Schijnwerper Instructie

Attentie: Lees de volgende instructies zorgvuldig om ervoor te zorgen dat de montage op de juiste manier wordt uitgevoerd. Deze instructies moeten goed worden bewaard voor toekomstig gebruik.

### I .Hoofdbouwgegevens

Type:	Nominaal vermoge:	Voedingss troom:	Vermog ensfact or:	Beschermingsschild :	Gewicht:	Max geprojecteer d oppervlak:	Afmetingen:	Opmerking:
1524228	100W	Max. 455mA	> 0.9	260*198*5mm	2.11kg	582cm <sup>2</sup>	280*75*208mm	Elektrische schok beschermingsklasse: I Externe lichtbeschermingsklas se: IP65 Nominale spanning: 220-240V~ 50/60Hz Opzettende hoogte: <3m Universeel voor bedieningspositie.

### II .Veiligheidsinstructies

1. Controleer voor montage en onderhoud of de elektrische voeding is uitgeschakeld om elektrische schokken te voorkomen.
2. De lamp moet geaard zijn.
3. Het netsnoer moet VDE-gecertificeerd H05RN 3x1,0mm<sup>2</sup> waterdichte kabel zijn.
4. De externe flexibele kabel of het snoer van dit armatuur kan niet worden vervangen. Bij beschadiging van het snoer moet de armatuur worden vernietigd.
5. **Klemmenblok niet inbegrepen, installatie moet worden uitgevoerd door een gekwalificeerd persoon.**
6. **Om het risico van wurging te verminderen moet de flexibele bedrading die op deze armatuur is aangesloten effectief aan de muur worden bevestigd als de bedrading binnen handbereik is.**

### III . Montage

1. Schakel de stroom uit.(zie Fig 01)
2. Draai de schroeven van de montagebeugel los met gereedschap en verwijder de montagebeugel.(zie fig 02.1)
3. Bepaal de installatieplaats en markeer de muur. (zie Fig 02.2)
4. Boor gaten met een elektrische boor op de gemarkeerde plaatsen.(zie Fig 02.3)
5. Installeer de plastic uitbreiding in het muur bevestiging gat.(zie Fig 02.4)
6. Gebruik het gereedschap om de schroeven, platte sluitringen en bevestigingsbeugel aan de montagegaten te bevestigen.(zie Fig 02.5)
7. Gebruik het gereedschap om de schroef, de platte ring en het lamphuis op de beugel te bevestigen, en zet ze niet te vast.(zie Fig 02.6)
8. De stekker is aangesloten op het stopcontact.(zie Fig 02.7)
9. Stel de verlichtingshoek van de lamp in, en gebruik gereedschap om de schroeven op de houder vast te zetten.(zie Fig 02.8)
10. Schakel de stroom in voor gebruik.(zie Fig.03)

#### IV. Bediening

1. De lamp is geschikt voor montage aan de muur. De montagehoogte moet minder dan 3m zijn.(zie Fig. 03)
2. De lamp kan 90° naar beneden en 80° naar boven worden gekanteld.(zie Fig.03)

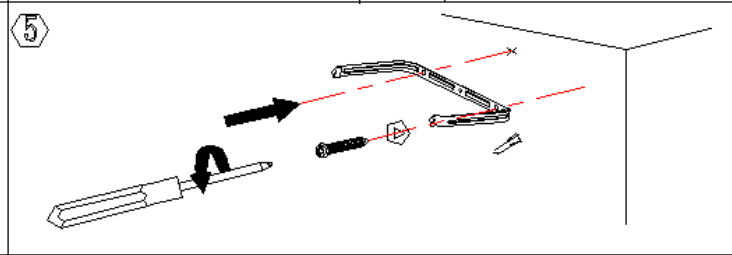
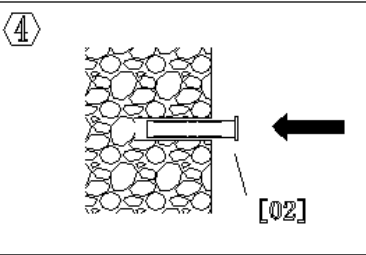
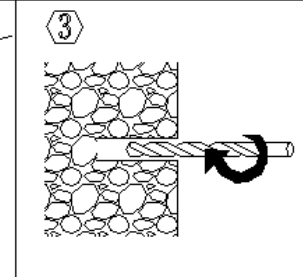
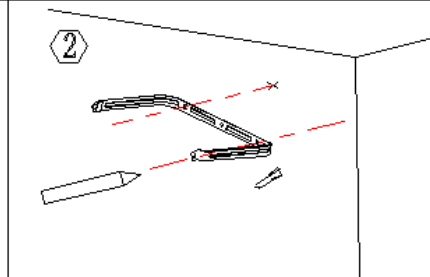
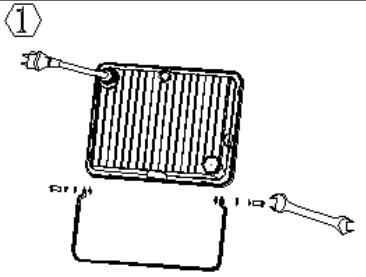
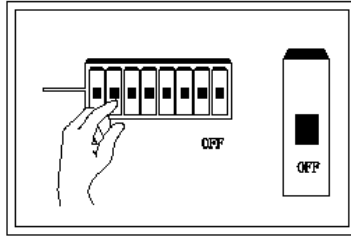
#### LET OP:

De lichtbron van dit armatuur is niet vervangbaar, wanneer de lichtbron het einde van zijn levensduur bereikt moet het gehele armatuur worden vervangen.

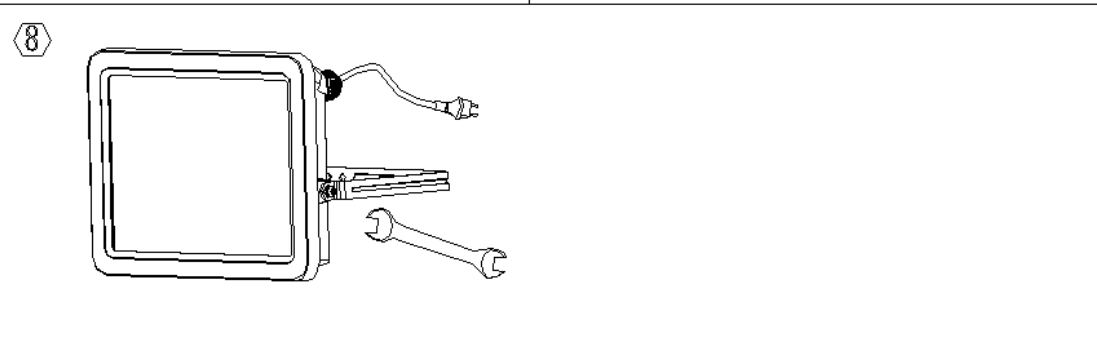
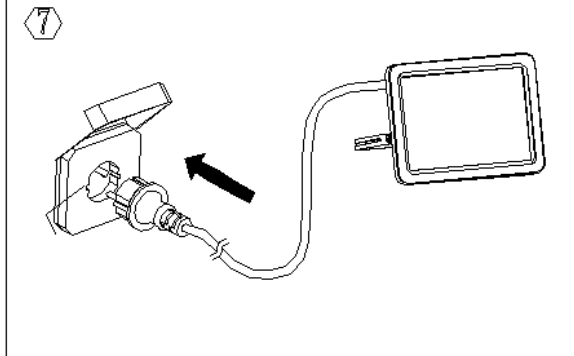
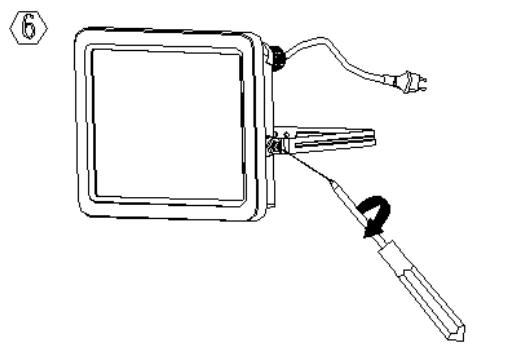


Deze markering geeft aan dat dit product niet samen met ander huishoudelijk afval in de EU mag worden weggegooid. Om mogelijke schade aan het milieu of de volksgezondheid door ongecontroleerde afvalverwijdering te voorkomen, dient u het op verantwoorde wijze te recyclen om duurzaam hergebruik van materiële hulpbronnen te bevorderen. Om uw gebruikte apparaat in te leveren, maakt u gebruik van de retour- en inzamelsystemen of neemt u contact op met de winkelier waar het product

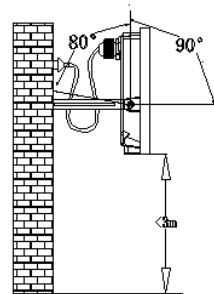
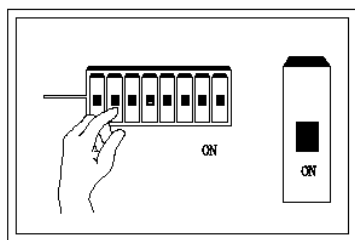
01



02



03



# EN | LED Floodlight Instruction

Attention: Please read the following instructions carefully to ensure that mounting operation will be carried out in the right way .These instructions should be properly preserved for future reference.

## I .Main construction Data

Type:	Rated Power:	Supply Current	Power factor	protective shield	Weight	Maximum projected area	Dimensions	Remark:
1524228	100W	Max. 455mA	> 0.9	260*198*5mm	2.11kg	582cm <sup>2</sup>	280*75*208mm	

## II .Safety instructions

1. Before mounting and maintenance please make sure that the electrical supply has been switched off to avoid electric shock.
2. The lamp must be earthed.
3. The power cord should be VDE-certified H05RN 3x1.0mm<sup>2</sup> waterproof cable.
4. The external flexible cable or cord of this luminaire cannot be replaced. If the cord is damaged, the luminaire shall be destroyed.
5. Terminal block not included. Installation must be performed by a qualified person.
6. To reduce the risk of strangulation the flexible wiring connected to this luminaire shall be effectively fixed to the wall if the wiring is within arm's reach.

## III. Assembly

1. Turn off the power.(see Fig 01)
2. Loosen the screws on the mounting bracket with a tool and remove the mounting bracket.(see Fig 02.1)
3. Determine the installation location and mark the wall. (see Fig 02.2)
4. Drill holes with an electric drill at the marked locations.(see Fig 02.3)
5. Install the plastic expansion into the wall mounting hole.(see Fig 02.4)
6. Use the tool to fasten the screws, flat washers and fixing bracket to the mounting holes.(see Fig 02.5)
7. Use a tool to fix the screw, flat washer and lamp body onto the bracket, and do not lock them too tightly.(see Fig 02.6)
8. The plug is connected to the power socket.(see Fig 02.7)
9. Adjust the lighting angle of the lamp, and use tools to lock the screws on the holder.(see Fig 02.8)
10. Switch on the power for use.(see Fig.03)

## IV. Operation

1. The lamp is suitable for mounting on the wall. The installation height must be less than 3m.(see Fig. 03)
2. The lamp can be tilted down 90<sup>0</sup> and upward 80<sup>0</sup>.(see Fig.03)

## CAUTION:

The light source of this luminaire is not replaceable, when the light source reaches its end of life the whole luminaire shall be replaced.



This marking indicates that this product should not be disposed with other household wastes throughout the EU. To prevent possible harm to the environment or human health from uncontrolled waste disposal, recycle it responsibly to promote the sustainable reuse of material resources. To return your used device, please use the return and collection systems or contact the retailer where the product was purchased. They can take this product for environmental safe recycling.

**Kelfort**<sup>®</sup>

**F Ferney**<sup>®</sup>

---

P.O. Box 24 • 1700 AA • Heerhugowaard  
The Netherlands • Tel +31(0)72 - 576 50 00

---