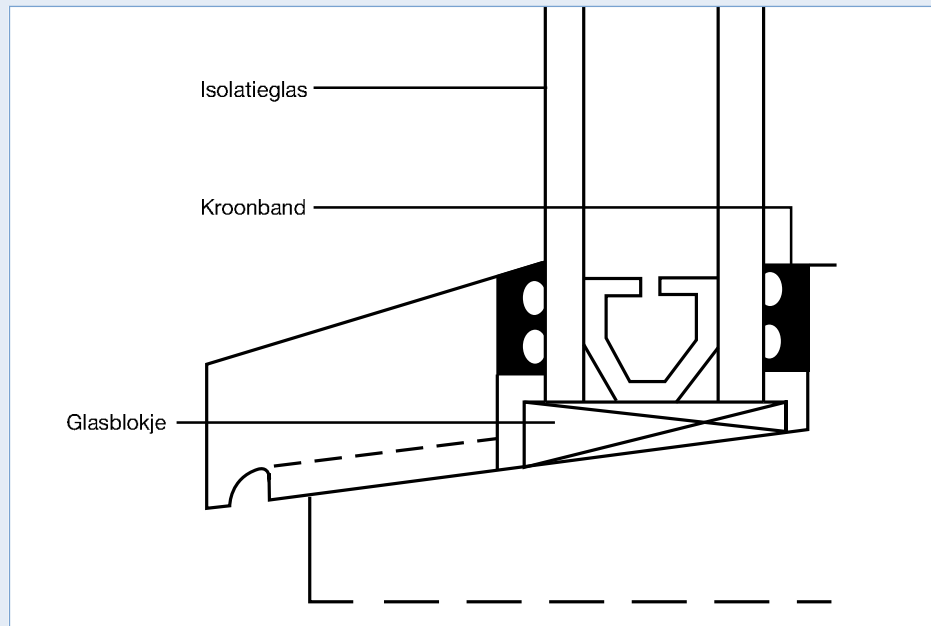


Verwerkingsinstructie: Kroonband

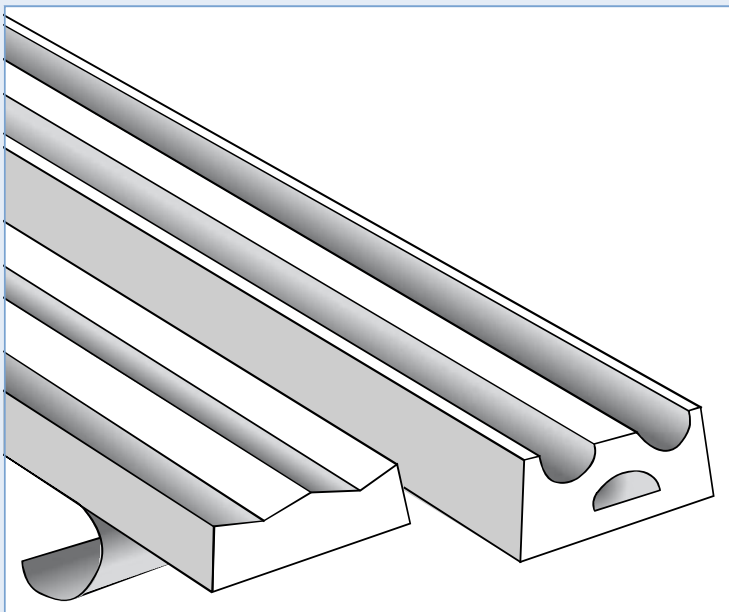
Kroonband is een hoogwaardig geschuimd afdichtingsband van EPDM. Onder afdekfolie bevindt zich aan de achterzijde van het band een kleeflaag. Deze kleeflaag, die voorzien is van een wapening tegen oprekken, dient alleen als hulpmiddel bij het aanbrengen. Kroonband is geschikt voor zowel enkele- als dubbele buitenbeglazing. Het is leverbaar in de kleuren zwart, wit en bruin. Kroonband is niet overschilderbaar.



Toepassingsgebied en verwerking

- Voor houten kozijnen met glaslatten.
- Voor oud werk mits de sponning goed vlak is en de kitresten verwijderd zijn.
- Voor fabrieksbeglazing.

Een goede afdichting verkrijgt men alleen door het kroonband aan beide zijden van het glas 25% te comprimeren. Bij horizontale beglazing (fabrieksbeglazing) wordt deze druk altijd bereikt. Bij verticale beglazing (op de bouwplaats) is de druk van 25% slechts realiseerbaar bij ruiten tot maximaal 1,5 m².



Wanneer er een of enkele grote ruiten aanwezig zijn, kan overwogen worden om aan de binnenzijde het kroonband 6 mm onder de dagkant te plakken om hier vervolgens een kitlaag overheen aan te brengen.

Ter voorkoming van aantasting door ultra violet, de kleuren wit en bruin alleen toepassen bij overdekte buitenbeglazing (b.v. deuren). De kleur zwart is overal toepasbaar.