

Technisch Specificatieblad Ferney Group BV

Ferney Group BV
Ampèrestraat 15
1704 SM Heerhugowaard
Nederland

Datum: 01-04-2015
TSFK 01/1516941 t/m 1516973
Rev : D
Blad : 1/4

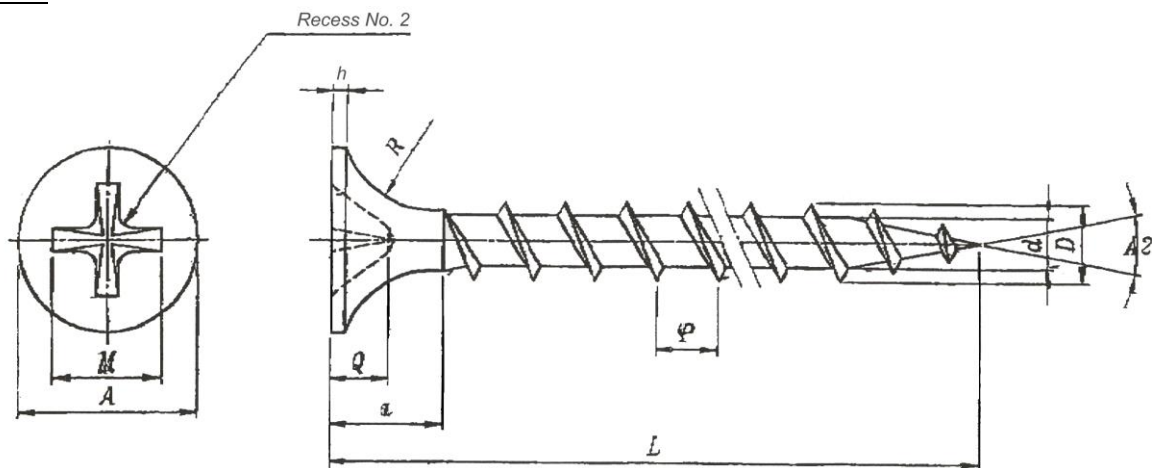


Productnaam: Kelfort® snelbouwschroef (gipsplaatschroef)

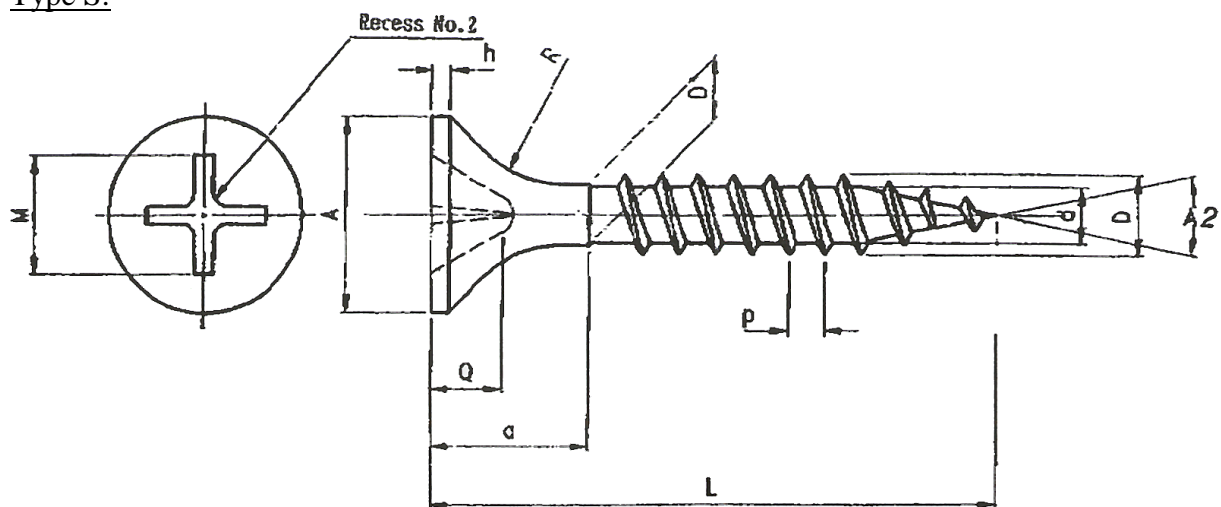
Opgesteld door: EG

Bekrachtigd door: GvdW

Type C:



Type S:



Technisch Specificatieblad Ferney Group BV

Ferney Group BV
Ampèrestraat 15
1704 SM Heerhugowaard
Nederland

Datum: 01-04-2015
TSFK 01/1516941 t/m 1516973
Rev : D
Blad : 2/4



Productnaam: Kelfort® snelbouwschroef (gipsplaatschroef)

Maten in mm.

Artikelnummer Ferney	Afmeting	Type	Aantal op band
1516941	3,5 x 25	S in doos	
1516942	3,5 x 35	S in doos	
1516943	3,5 x 45	S in doos	
1516944	3,5 x 55	S in doos	
1516951	3,9 x 25	C in doos	
1516952	3,9 x 35	C in doos	
1516953	3,9 x 45	C in doos	
1516954	3,9 x 55	C in doos	
1516961	3,5 x 25	S op band	50 stuks op band
1516962	3,5 x 35	S op band	50 stuks op band
1516963	3,5 x 45	S op band	50 stuks op band
1516971	3,9 x 25	C op band	50 stuks op band
1516972	3,9 x 35	C op band	50 stuks op band
1516973	3,9 x 45	C op band	50 stuks op band

Leveringsvorm:

EAN-codes:

1516941 => 8714678008603 (stuks).
1516942 => 8714678008610 (stuks).
1516943 => 8714678008627 (stuks).
1516944 => 8714678008634 (stuks).
1516951 => 8714678008566 (stuks).
1516952 => 8714678008573 (stuks).
1516953 => 8714678008580 (stuks).
1516954 => 8714678008597 (stuks).
1516961 => 8714678008665 (stuks).
1516962 => 8714678008672 (stuks).
1516963 => 8714678008689 (stuks).
1516971 => 8714678008641 (stuks).
1516972 => 8714678008658 (stuks).
1516973 => 8714678059599 (stuks).

Technisch Specificatieblad Ferney Group BV

Ferney Group BV
Ampèrestraat 15
1704 SM Heerhugowaard
Nederland

Datum: 01-04-2015
TSFK 01/1516941 t/m 1516973
Rev : D
Blad : 3/4



Productnaam: Kelfort® snelbouwschroef (gipsplaatschroef)

EAN-codes:

1516941 => 8714678097140 (doos à 1.000 stuks).
1516942 => 8714678097157 (doos à 1.000 stuks).
1516943 => 8714678097164 (doos à 1.000 stuks).
1516944 => 8714678097171 (doos à 1.000 stuks).
1516951 => 8714678097188 (doos à 1.000 stuks).
1516952 => 8714678097195 (doos à 1.000 stuks).
1516953 => 8714678097201 (doos à 1.000 stuks).
1516954 => 8714678097218 (doos à 1.000 stuks).
1516961 => 8714678097225 (doos à 1.000 stuks).
1516962 => 8714678097232 (doos à 1.000 stuks).
1516963 => 8714678097249 (doos à 1.000 stuks).
1516971 => 8714678097256 (doos à 1.000 stuks).
1516972 => 8714678097263 (doos à 1.000 stuks).
1516973 => 8714678079955 (doos à 1.000 stuks).

Inhoud doosje: 1.000 stuks.
Inhoud overdoos: 1516941 en 1516951: 16 doosjes (totaal 16.000 stuks).
Inhoud overdoos: 1516942 en 1516952: 12 doosjes (totaal 12.000 stuks).
Inhoud overdoos: 1516943 en 1516953: 8 doosjes (totaal 8.000 stuks).
Inhoud overdoos: 1516944 en 1516954: 8 doosjes (totaal 8.000 stuks).
Inhoud overdoos: 1516961 en 1516962: 8 doosjes (totaal 8.000 stuks).
Inhoud overdoos: 1516963 en 1516973: 6 doosjes (totaal 6.000 stuks).
Inhoud overdoos: 1516971 en 1516972: 8 doosjes (totaal 8.000 stuks).
Inhoud pallet: 1516941 en 1516951: 48 overdozen.
Inhoud pallet: 1516942 en 1516952: 48 overdozen.
Inhoud pallet: 1516943 en 1516953: 48 overdozen.
Inhoud pallet: 1516944 en 1516954: 36 overdozen.
Inhoud pallet: 1516961 t/m 1516973: 24 overdozen.

Technisch Specificatieblad Ferney Group BV

Ferney Group BV
Ampèrestraat 15
1704 SM Heerhugowaard
Nederland

Datum: 01-04-2005
TSFK 01/1516941 t/m 1516973
Rev : D
Blad : 4/4



Productnaam: Kelfort® snelbouwschroef (gipsplaatschroef)

Materiaal: Metaal 1018C.

Uitvoering: Type S (type VCS) heeft een normale draad en trompetkop, Phillips nr. 2.
Type C (type VCC) heeft een grove draad en trompetkop, Phillips nr. 2.

Kleur: Grijs (grijs gefosfateerd).

Technische gegevens:

Toelaatbare torsie: 28 kg·cm (= 24 LB IN) (MIN).

Koolstof gehard: 0,10 – 0,15 mm.

Oppervlaktehardheid: 500 – 800 HV.

Hardheid kern: 320 – 420 HV.