

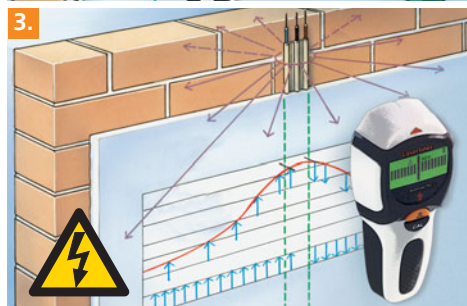
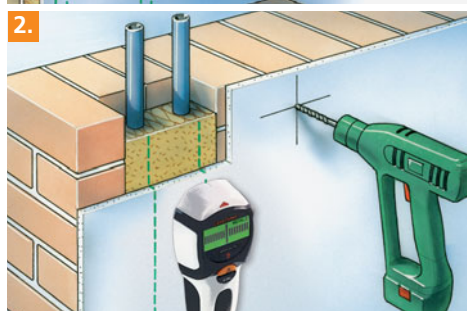
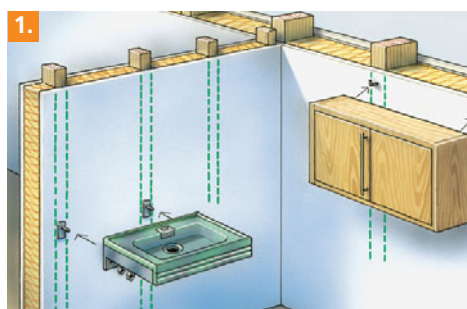
Laserliner®

MultiFinder Plus

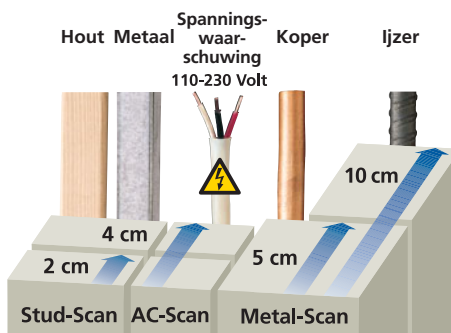


Universele detector voor hout, metaal, koper, ijzer en spanningvoerende leidingen

Rev.1212



- Meerdere geïntegreerde sensoren maken de MultiFinder Plus tot een detector voor verschillende toepassingen.
- Ééntoetsbediening voor de omschakeling van de verschillende meetmodi.
- Dankzij het bedieningsmenu op het LC-display kan de MultiFinder Plus eenvoudig en veilig worden bediend.
- Auto-Calibration: Past het apparaat direct na het inschakelen aan de verschillende ondergronden aan.
- Auto-Cal Plus: Maakt een eenvoudige beperking van meetobjecten in de Metal-Scan-modus mogelijk.
- Akoestische en optische signalen voor het vinden van voorwerpen.
- De permanente spanningswaarschuwing waarborgt een hoge veiligheid.
- Bijzonderheid: in de metaalmodus worden zelfs niet-spanningvoerende leidingen onder pleisterwerk gevonden.



Technische Gegevens

Meetbereik AC	110 - 230V, 50 - 60 Hz
Werktemperatuur	0°C...40°C
Opslagtemperatuur	-20°C ... 70°C
Stroomvoorziening	1 x 9V-batterij (E-blok/PP3/6LR61)
AFMETINGEN (B x H x D)	80 x 186 x 40 mm
GEWICHT (incl. batterij)	230 g

OVERZICHT

1	Balkdetectie hout / metaal (Stud-Scan)	tot 4 cm diepte	
2	Gerichte metaallokalisatie ferro-scan / non-ferro-scan (Metal-scan)	tot 10 cm / tot 5 cm diepte	
3	Gerichte lokalisatie van stroomleidingen - spanningvoerend (AC-Scan)	tot 4 cm diepte	
	Lokalisatie van stroomleidingen – niet-spanningvoerend	tot 4 cm diepte	
	Automatische kalibratie	ja	
	Permanente spanningswaarschuwing	ja	
	Weergave	Verlicht LC-display	
	Detectie- en waarschuwingaanwijzingen	Visueel en akoestisch	
ARTIKEL	ARTIKELNR	EAN-CODE	VE
MultiFinder Plus	080.965A	4 021563 684175	5



MultiFinder Plus
+ batterij

Verpakkingsformaat (B x H x D)
190 x 310 x 80 mm

