

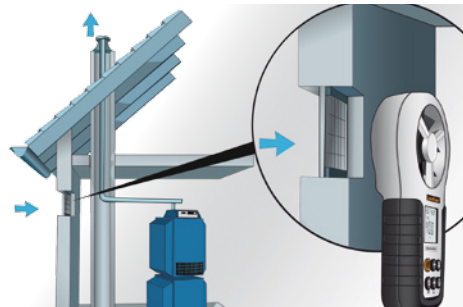
Laserliner®

AirflowTest-Master



Professionele anemometer voor de meting van volumestroom en windsnelheid

Rev.0115



Verlicht display



Grote waaier: 65 mm

- Geïntegreerde sensor voor meting van de **omgevingstemperatuur, relatieve luchtvochtigheid en dauwpuntberekening**
- **USB-interface** en pc-software voor de real time-protocollering
- **Grote waaier: 65 mm**
- **Min/max-indicatie**
- **Hold-functie:** de huidig weergegeven meetwaarde wordt vastgehouden
- **1/4" statiefaansluiting** voor langetermijnmetingen
- Eenheid omschakelbaar van **°C naar °F**
- **Verlicht, overzichtelijk display** met continu zichtbare omgevingstemperatuur en relatieve luchtvochtigheid

TECHNISCHE GEGEVENS

MEETBEREIK / NAUWKEURIGHEID
STROMINGSSNELHEID
0,80 m/s ... 30 m/s / ± 2%
OMGEVINGSTEMPERATUUR
-10°C ... 60 °C / ± 1,5 °C
RELATIEVE LUCHTVOCHTIGHEID
20% ... 80% / ± 3%

MEETBEREIK
Luchtstroom: 0 ... 99990 CMM

AFMETINGEN (B x H x D)
85 x 165 x 38 mm

STROOMVERZORGING
1 x 9V 6F22

GEWICHT 200 g



AirflowTest-Master

inclusief draagkoffer
+ software
+ USB-kabel
+ batterij

Verpakkingsformaat (B x H x D)
155 x 265 x 81 mm

ARTIKEL	ARTIKELNR	EAN-CODE	VE
AirflowTest-Master	082.140A	4 021563 680566	2

